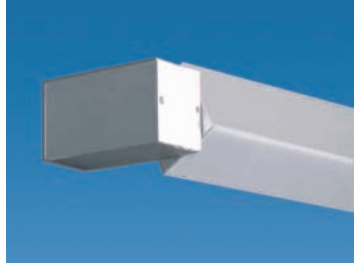
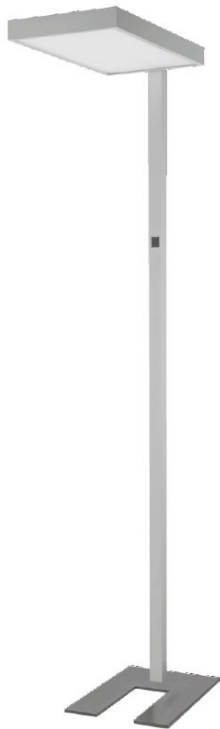


**Kapitel 4**

**Steh- und Wandleuchten**



## eloLED LED- Stehleuchte



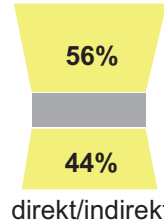
Sensor Osram



Indirekt



Obere Abdeckung  
werkzeuglos zu  
öffnen



### Taster Dimmung

Artikelnummer W  
8530.002.02.2 88W

### Taster Dimmung + Sensorik

Artikelnummer W  
8530.002.02.2S 88W

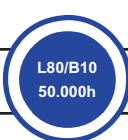
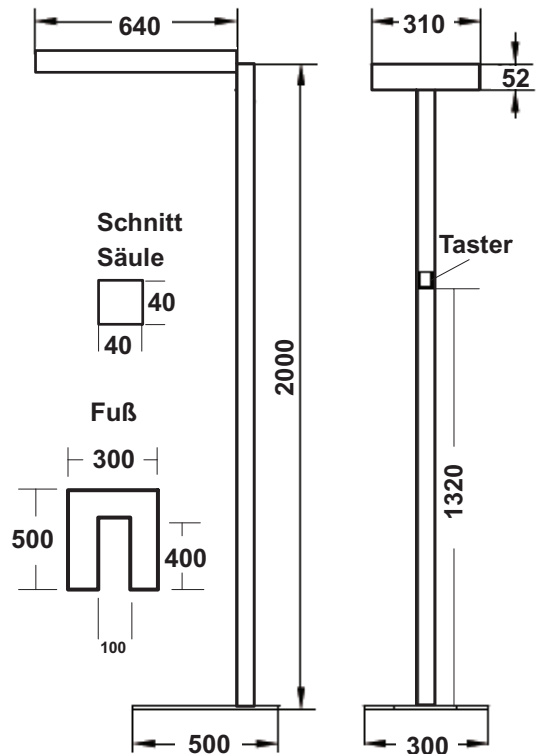
### Aufpreis für getrennte Dimmung direkt und indirekt (2 Taster)

Artikelnummer  
8530.07.01

4000K W	44% direkt	56% indirekt	100% gesamt
88W	5245lm	6677lm	11922lm

Monos LED Stehleuchte **eloLED**, direkt /indirekt, EVG-dim.DALI, 88W, direkte Abdeckung opalisiert, UGR<19, indirekt klare Abdeckung, 4000k, CRI>80, L80/B10 bei 50.000h, Treiber im Leuchtenkopf, Lichtfarbtoleranz Mac Adam3 bzw. 3 SDCM mit Tageslicht-Sensor und Präsenzmelder oder nur Taster Dimmung. Säule und Kopf in Farbe RAL 9006 strukturiert, Fuß ausgebildet als U-Form in Farbe Schwarz, Zuleitung L:3000mm mit Schukostecker, Maße: H: 2000mm, Kopf 640mm x 310mm, Fuß 500mm x 300mm, die Auslieferung erfolgt in 3 Teilen (Kopf, Säule, Fuß).

**Systemeffizienz**  
135lm/W

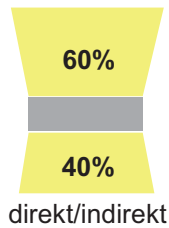


IP20 RoHS



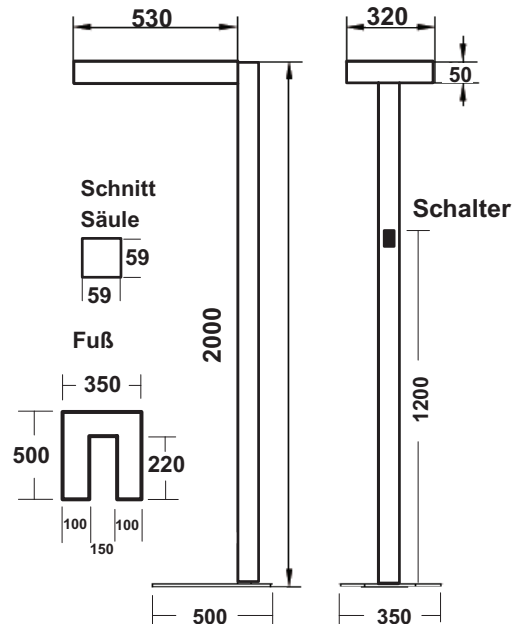
04.001

## eloaLED eco Stehleuchte



Ein/ Aus Schaltung  
Artikelnummer W  
8340.001.02.2 112W

Monos LED Stehleuchte **eloaLED eco**, **direkt/ indirekt** EVG, 112W, 11520lm, direkt, 65° Mikroprisma in Lightconetechnik, 4500lm, indirekt klare Abdeckung 6750lm, 4000K, UGR<19, CRI>80, L80/B10 bei 50.000h, Lichtfarbtoleranz Mac Adam3 bzw. 3 SDCM, Farbe Silbergrau, Fuß ausgebildet als U-Form, Zuleitung L: 3000mm mit Schuko-stecker, Maße: H: 2000mm, Kopf 530mm x 320mm, die Auslieferung erfolgt in 3 Teilen (Kopf, Säule, Fuß).



4000K	40%	60%	100%
W	direkt	indirekt	gesamt
112W	4500lm	6750lm	11520lm

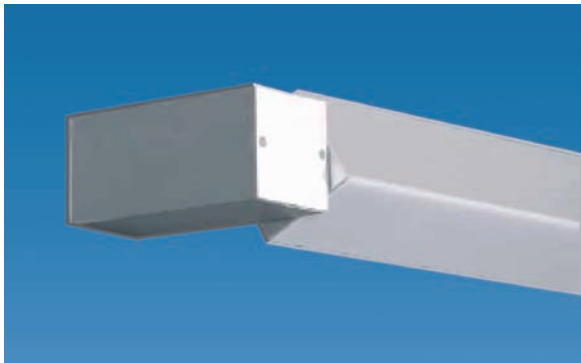


IP20 RoHS

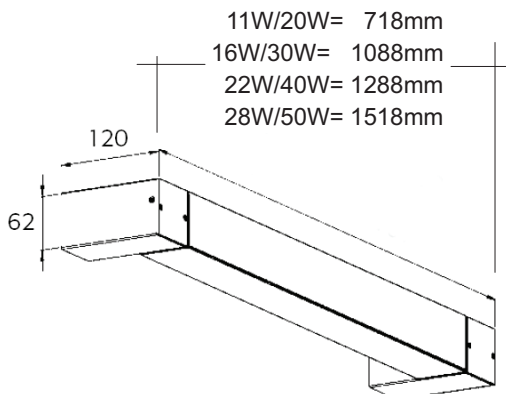


04.002

## lineraLED A60 wall turn Wandleuchte



Monos Aufbaulichtkanal **lineraLED A60 wall turn**, als direkt strahlende Wandleuchte, drehbar, Auslegung 120mm, EVG, kantiges Gehäuse aus Aluminium natur eloxiert, Acrylabdeckung satiniert, B: 60mm x H: 62mm, mit Endkappen und Wandbefestigung.



### EVG

Artikelnummer	W
8354.009.*	11W
8354.010.*	16W
8354.011.*	22W
8354.012.*	28W
8354.013.*	20W
8354.014.*	30W
8354.015.*	40W
8354.016.*	50W



### Artikelnummer

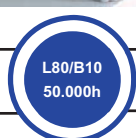
8354.009.01

### Vorschaltgerät

3 EVG  
5 Dali



Lichtfarbe	11W	16W	22W	28W
* 01= 3000K	1300lm	1950lm	2600lm	3250lm
* 02= 4000K	1300lm	1950lm	2600lm	3250lm
<b>Längen</b>	<b>718mm</b>	<b>1088mm</b>	<b>1288mm</b>	<b>1518mm</b>
<b>Ersetzt T5</b>	<b>1x24W</b>	<b>1x28W</b>	<b>2x21W</b>	<b>1x49W</b>
Lichtfarbe	20W	30W	40W	50W
* 01= 3000K	2500lm	3750lm	5000lm	6250lm
* 02= 4000K	2500lm	3750lm	5000lm	6250lm
<b>Längen</b>	<b>718mm</b>	<b>1088mm</b>	<b>1288mm</b>	<b>1518mm</b>
<b>Ersetzt T5</b>	<b>1x35W</b>	<b>4x14W</b>	<b>2x39W</b>	<b>3x28W</b>

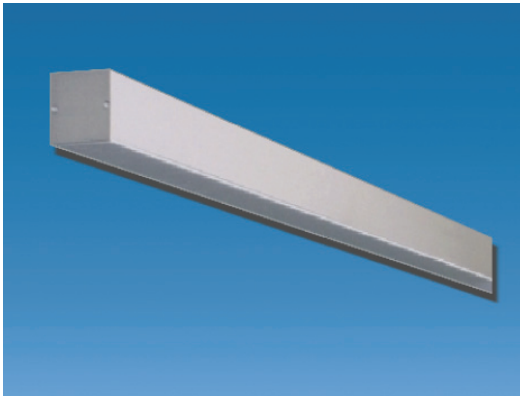


IP20 RoHS



04.005

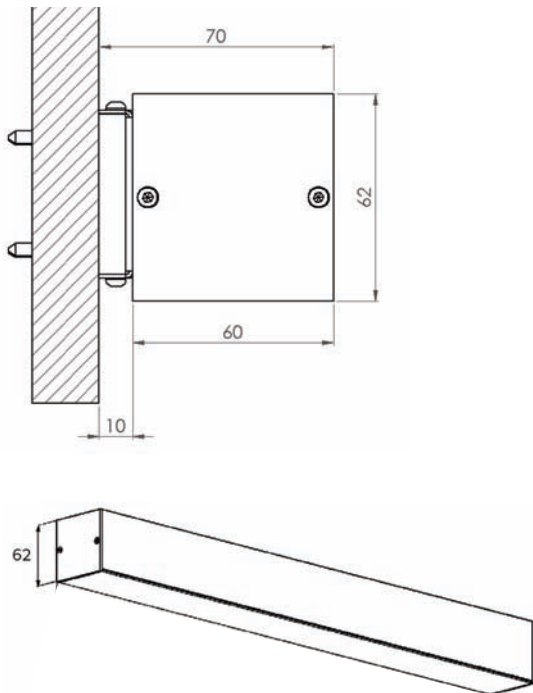
## lineraLED A60 wall Wandleuchte



Monos Aufbaulichtkanal **lineraLED A60 wall**, als direkt strahlende Wandleuchte, EVG, kantiges Gehäuse aus Aluminium natur eloxiert, B: 60mm x H: 62mm, mit Endkappen und Wandbefestigung

### EVG

Artikelnummer	W
8354.001.*	11W
8354.002.*	16W
8354.003.*	22W
8354.004.*	28W
8354.005.*	20W
8354.006.*	30W
8354.007.*	40W
8354.008.*	50W



### Artikelnummer

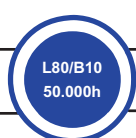
8354.001.01

### Vorschaltgerät

3 EVG

5 Dali

Lichtfarbe	11W	16W	22W	28W
* 01= 3000K	1300lm	1950lm	2600lm	3250lm
* 02= 4000K	1300lm	1950lm	2600lm	3250lm
<b>Längen</b>	<b>590mm</b>	<b>880mm</b>	<b>1160mm</b>	<b>1440mm</b>
<b>Ersetzt T5</b>	<b>1x24W</b>	<b>1x28W</b>	<b>2x21W</b>	<b>1x49W</b>
Lichtfarbe	20W	30W	40W	50W
* 01= 3000K	2500lm	3750lm	5000lm	6250lm
* 02= 4000K	2500lm	3750lm	5000lm	6250lm
<b>Längen</b>	<b>590mm</b>	<b>880mm</b>	<b>1160mm</b>	<b>1440mm</b>
<b>Ersetzt T5</b>	<b>1x35W</b>	<b>4x14W</b>	<b>2x39W</b>	<b>3x28W</b>



IP20 RoHS



04.006

## linera dual wall LED Wand- Systemleuchte



### Direkt- indirekt strahlend

L: 1135mm

Artikelnummer	W
6354.010.01.*	44W

L: 1415mm

6354.011.01.*	54W
---------------	-----

Monos **linera dual wall LED** als Wand-Systemleuchte direkt/ indirekt strahlend, LED, EVG, CRI>80, Lichtfarbtoleranz MacAdam 3 (3 SDCM), L80/B10 bei 50.000h, Gehäuse aus Aluminium, Farbe silbergrau, Abdeckung PMMA opal satin, B:49mm x H:85mm

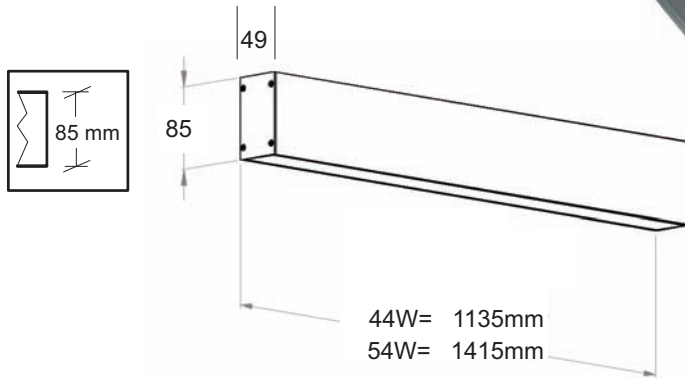


### Zubehör



Artikelnummer	
2054.06.01	Längsverbinder

Artikelnummer	
6054.06.41	1 Paar Endkappen



Artikelnummer	
6354.010.01	Vorschaltgerät
3	EVG
5	Dali



	44W	54W
* 1= 3000K	4960lm	5580lm
* 2= 4000K	5120lm	5760lm
Ersetzt T5	2x35W	2x49W



IP20 RoHS



04.007