

Dialux Template REV00

12.12.2020

ringo D: 432mm

Dialux Kreisanordnung

Dialux circle arrangement

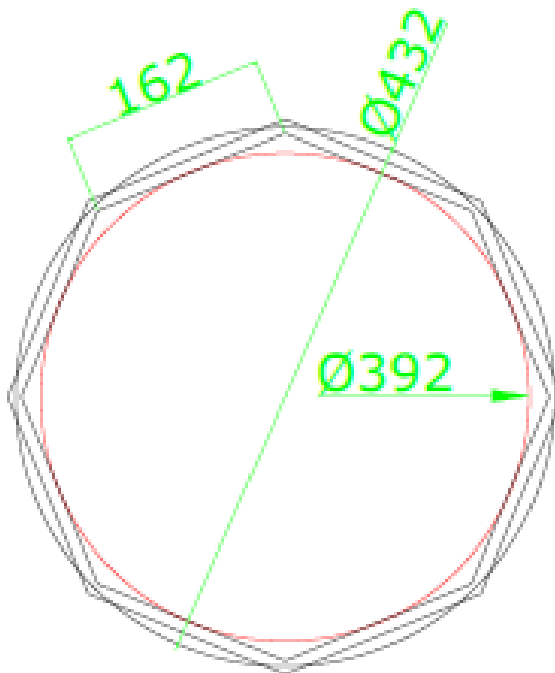
8 Teilstücke je 162mm - Dialux - Radius 0,196m-Rotation „Einzelne Leuchten“ $Y = 90.0^\circ$

8 sections each 162mm Dialux - radius 0,196m-rotation „Single luminaires“ $Y = 90.0^\circ$

LDT

3000K = 8 x 005.0001.1665_1679

4000K = 8 x 005.0001.1672_1686



RINGO D432
8X162