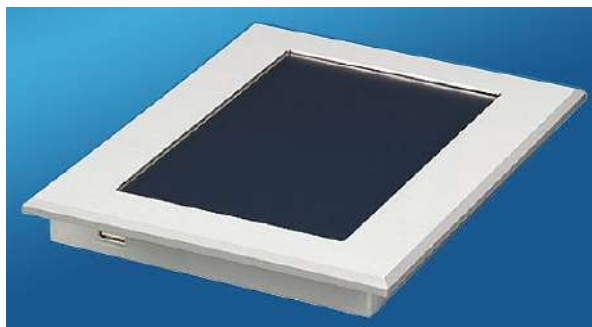
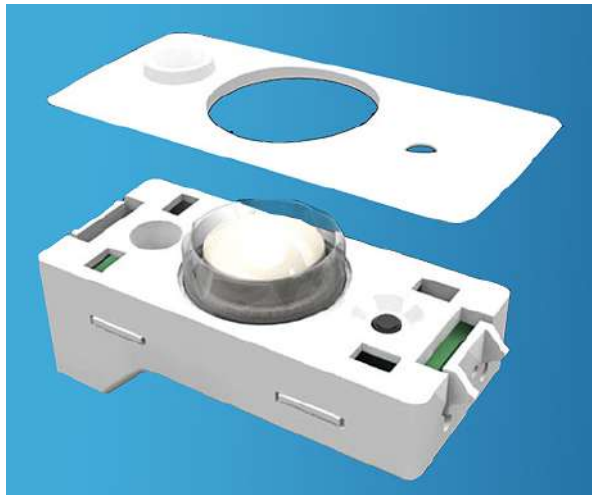


Kapitel 8

Steuerungen





Was wir machen leuchtet ein

Monos Monolum



Monos Monolum-SET ist ein einzigartiges Konzept zur leuchtenbasierten Lichtsteuerung. Als Lösung für Einzelräume konzipiert, ermöglicht es eine kosteneinsparende Lichtsteuerung in z.B. Büroräumen, Fluren, Schulklassen, Foyers, Konferenzräume uvm.

Der **MonolumS Lichtsensor** in der Masterleuchte, misst das einfallende Tageslicht und passt die Leuchtstärke der angeschlossenen Leuchten fortwährend an den Sollwert an. Über den integrierten Bewegungsmelder wird erfasst ob sich Personen im Raum befinden.

Das **Monolum DALI Master Steuergerät** setzt die Signale des **MonolumS** um und steuert dann Licht- und Bewegungsabhängig die angeschlossenen DALI Slave Leuchten. Der Sensor ist mit 6 Lichtszenen vorprogrammiert. Steuergerät und Sensor werden über das **MonolumK** Rj 4p4c Kabel verbunden.

Das **Monolum DALI Master- Betriebsgerät** kann **15** zusätzliche mit einem DALI-EVG betriebene Leuchten als DALI Stormversorgung betreiben.

Zu einer Individuellen Anpassung der Lichtszene, wird die **MonolumIR Fernbedienung** benötigt. Hiermit können individuelle Kundenwünsche problemlos realisiert werden.



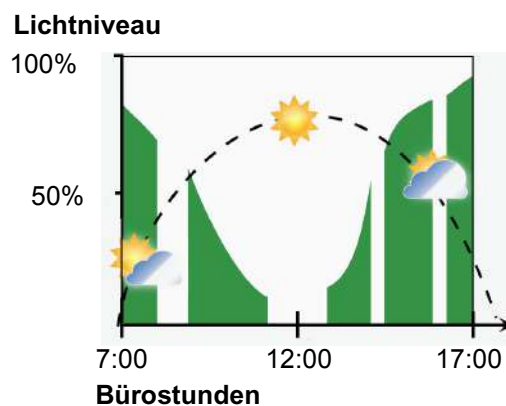
Optimal Energie sparen

In der EU werden ca. 14 % der gesamten elektrischen Energie für Beleuchtungszwecke verwendet. Die Hälfte dieser Beleuchtungsenergie versorgt öffentliche und gewerbliche Gebäude, in denen jedoch erhebliche Energiemengen eingespart werden können. Unter Berücksichtigung folgender technischer Lösungen ist eine maximale Energieeinsparung von 80% möglich.

- **Digitale dimmbare T5 EVGs im Vergleich zu konventionellen magnetischen Vorschaltgeräten.**
- **Wirtschaftlicher Einsatz von neuester LED- Beleuchtung**
- **Bewegungsmelder Steuerung - die Beleuchtung ist nur eingeschaltet, wenn sich Personen im Detektionsbereich befinden**
- **Konstantlichtregelung - Regelung des Kunstlichts bei ausreichendem Tageslichteinfall**

Das **Monolum** Konzept offeriert eine einfache und vollautomatische vorkonfektionierte Lichtlösung.

- Energiebedarf mit Standard nicht dimmbaren Vorschaltgeräten
- Energiebedarf bei der Verwendung des Monolum Konzepts

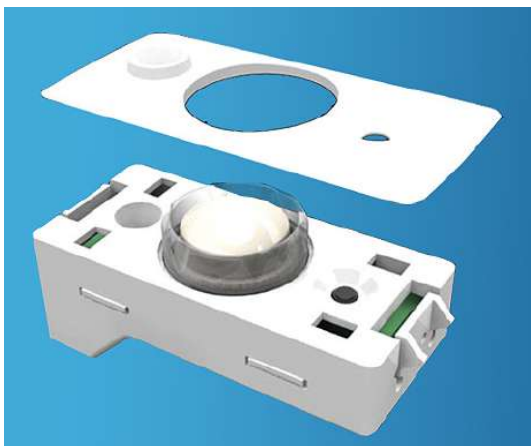


Einfache intelligente Leuchten

Der passive Infrarotsensor (PIR) ist ein Bewegungsmelder, der die Anwesenheit von Personen erkennt. Jede Betriebsart weist voreingestellte Verzögerungen auf, die sich nach Bedarf anpassen lassen. Ansteckbare PIR-Begrenzer sorgen dafür, dass genau der richtige Bereich erfasst wird. Anhand des PIR-Begehungstests lässt sich die korrekte Funktionsweise des Systems leicht überprüfen.

Der Konstantlichtsensor (CL) regelt die Lichtstärke je nach Tageslichtverhältnis auf den Sollwert ab. Die voreingestellten Sollwert für Helligkeit, Zeit und Offset lassen sich nach Wunsch anpassen.

Der Infrarotempfänger (IR) gestattet die erweiterte Programmierung, manuelle Benutzersteuerung, Testfunktionen und individuelle Desktop-Steuerung.



Monolum S

Artikelnummer	Bezeichnung
0010.001.01	DALI Sensor

- Betriebsartschalter
Einzelbetrieb
- Ansteckbarer
PIR-Begrenzer

Der DALI-Sensor bringt zahlreiche Funktionen in einem sehr kompakten Gehäuse unter. Er verfügt über 6 vorprogrammierte Betriebsarten für unterschiedliche Anwendungen. Der Sensor hat einen PIR, Konstantlichtsensor und IR-Empfänger.



DALI-Interface. - Unterputz-Dosen- Einbauelement zur Anbindung eines PC an die DALI Struktur. Hiermit ist die Programmierung der DALI Struktur über Software möglich.

Monolum USB

Artikelnummer	Bezeichnung
0010.001.05	DALI USB Interface





Der **Monolum DALI Master** wird als Anschlußmodul für die Verbindung der Sensoreinheit Monolum S und der Vorschaltgeräte sowie der Bediengeräte verwendet. Zudem kann der **Monolum DALI Master** auch als DALI-Netzteil verwendet werden. Die Einheit ist in einem Standardgehäuse (30 mm breit x 21 mm hoch) untergebracht und ist damit schnell und einfach zu montieren.

- DALI-Netzteil, 96 mA (total)
- Switch Control-Eingänge x 2
- DALI-Ausgänge x 2
- Anschluss MonolumS (vom Typ RJ)
- Netzanschluss



Das **Monolum-Konzept** stellt ein vorprogrammiertes Beleuchtungssystem dar, das sich bei Bedarf auch manuell steuern bzw. ändern lässt. Die **Monolum IR Fernbedienung** ermöglicht die bequeme Bedienung des Systems und bietet folgende Funktionen:

- Dimmfunktionen
- Einstellmöglichkeiten von Dimmwerten
- Basiskonfiguration des Monolum Systems
- Aufrufen/ Ändern Lichtwerte und Lichtszenen
- Testfunktion Bewegungsmelder
- 100 Std Burn-In Test

Monolum DALI Master

Artikelnummer	Bezeichnung
0010.001.02	DALI Master

Monolum K

Artikelnummer	Bezeichnung
0010.001.03	Kabelverbinder Rj-4p4c MonolumS+ Monolum DALI Master

Monolum IR

Artikelnummer	Bezeichnung
0010.001.04	Infrarot- Fernbedienung

Monolum SET

Artikelnummer	Bezeichnung
0010.001.10	Einbau-Set

Monolum-SET eingebaut in eine Leuchte beinhaltet:

- 1 x MonolumS Sensor
- 1 x Monolum DALI Master-Steuergerät
- 1 x MonolumK Kabelverbinder zum Betrieb von 15 zusätzlichen, mit einem DALI Gerät bestückten Leuchten.

Diverse Lichtszenen zur Auswahl

Das leuchtenbasierende Konzept bietet 6 werkseitige Betriebsarten, die sich einfach durch Drehen des Betriebsarten-Wahlschalters an der Sensoreinheit einstellen lassen. Die Lichtszenen berücksichtigen alle möglichen Vorgaben in Bezug auf Benutzerfreundlichkeit und energiesparende Beleuchtungssteuerung. Die Grundfunktionen sind voreingestellt, lassen sich aber vollständig an jede Anforderung anpassen.

Fixed Light (FL) hält einen fix eingestellten Lichtwert während des Betriebs bei. Wenn gewünscht kann das Lichtniveau manuell eingestellt werden. Wenn keine Anwesenheit mehr erkannt wird, wird das Licht automatisch nach einer voreingestellten Verzögerungszeit ausgeschaltet.

Klassenraum



Optimale Beleuchtung und maximale Energieeinsparungen werden dank intelligenter Technologie automatisch umgesetzt. **Monolum** passt die Beleuchtung an die Anwesenheit von Personen und an die Tageslichtverhältnisse an. Optimale Lern-erfolge durch optimal angepasste Beleuchtung.

Die einfache, sofort betriebsbereite Funktionalität richtet sich nach der Nutzung des betreffenden Raums und den Tageslichtverhältnissen, um stets genau die richtige Beleuchtung bereitzustellen. Automatische Funktionen ermöglichen Energieeinsparungen und Benutzerkomfort. Weniger Ermüdung und bessere Sehleistung durch korrekte Lichtstärken an den Arbeitsplätzen.

Einzelbüro



In dieser Betriebsart richtet sich die Beleuchtung nach dem örtlichen und zeitlichen Bedarf. Es handelt sich um eine energie- und kosteneffiziente Anwendung, die für jedermann, jederzeit sichere und praktische Arbeitsumgebungen bereitstellt. Alle erweiterten Funktionen können individuell abgestimmt werden.

Großraumbüro



Flur Verknüpfung



Die Flurbeleuchtung schaltet sich ein, sobald die Anwesenheit von Personen erkannt wird. Mehrere Abschnitte bzw. Sensoren lassen sich miteinander zu einer leistungsstarken Lösung verknüpfen, sodass Flure egal welcher Länge als Ganzes ein- und ausgeschaltet werden. Sichere Ausleuchtung und angepasste Beleuchtungsstärken selbst bei lichtdurchfluteten Glasfassaden.

Diese einzigartige Anwendung verknüpft Einzelbüros mit der Betriebsart „Flur“. Hierbei bleibt der betreffende Flur erleuchtet, solange die Büros besetzt sind. Bei der Büro-Flurverknüpfung handelt es sich um eine vollautomatische Funktion, die neben Energieeinsparungen auch die Sicherheit fördert. Optimal für Dunkelflure und Flure in Kellerräumen.

Büro - Flurverknüpfung

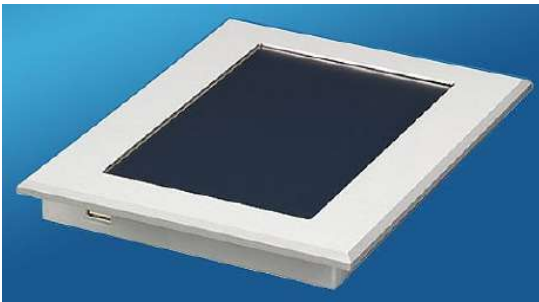


Konferenzräume / Klassenraum

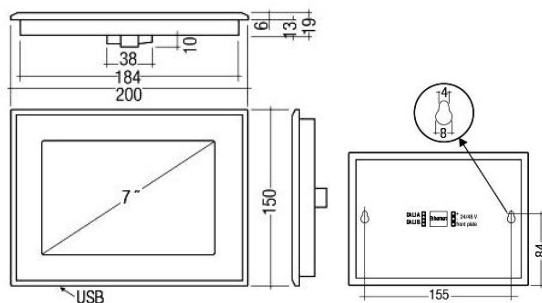


Diese Betriebsart stellt sicher, dass Leuchten nur bei Bedarf eingeschaltet werden. Dabei lässt sich das Licht sowohl manuell als auch automatisch ein- bzw. ausschalten. Über die **Monolum IR Fernbedienung** können angepasste Lichtszenen aufgerufen werden. Entspannte Meetings und Konferenzen die optimale Ergebnisse bringen.

Biozyklische Beleuchtungsanlagen - Steuerung Dali Monos X-Touch Panel



Artikelnummer Bezeichnung
9661.001.02 Monos X-Touch Panel



Interaktives Touch-Panel für Inbetriebnahme/ Programmierung u. Bedienung einer DALI-Lichtsteuerung.

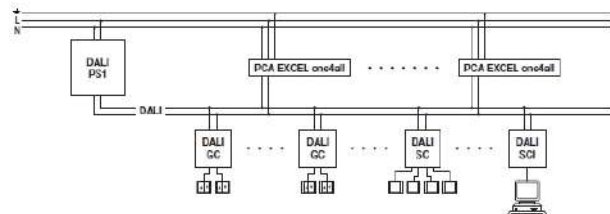
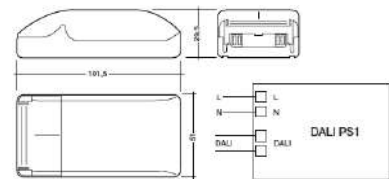
- Nur Einbau
- AP nur bei bauseits gestelltem Rahmen
- Lichtmanagementsystem für 128 DALI-Betriebsgeräte
- bei 128 Dali- Betriebsgeräten - 2 Dali PS1 benötigt
- Farbtouchscreen (7") Aufbau, Auflösung 800 x 480
- Manuelles Dimmen und Schalten
- Manueller Szenenaufruf
- Zeitgesteuerter Szenenaufruf (Sequenz),
- 99 Sequenzen
- Wochentag gesteuerte Ablaufprogrammierung (Schedule), 7 Schedules
- Benutzerdefinierte Beschriftung der Szenen, Gruppen, Sequenzen und Schedules möglich
- Turnable White (Farbkonverter) Steuerung
- Optimierter Modus für RGB-Farblichtmanagement
- Bedienung über WEB-Browser (Ethernet)
- Schnittstellen USB und Ethernet
- Netzadapter 230 – 240V

Bei DALI immer X-Touch- Panel + PS1 zusammen bestellen!

Artikelnummer Bezeichnung
9661.001.12 DALI PS1



Monos **DALI PS1** externe Spannungs-versorgung zum Betrieb der DALI-BUS Funktion des X-Touch-Panels (**je Ausgang 64 Betriebsgeräte ist eine PS1 erforderlich**).



Biozyklische Beleuchtungsanlagen

Eine dem natürlichen Tageslicht nachempfundene Steuerung der künstlichen Beleuchtung - veränderbar im Niveau und in der Lichtfarbe - unterstützt in ungenügend natürlich belichteten Räumen den Biorhythmus des Menschen und steigert dadurch dessen Leistungsfähigkeit.

Zur Unterstützung der natürlichen biologischen Rhythmik empfehlen Chronobiologen in Innenräumen - zeitlich begrenzt - höhere Beleuchtungsstärken zu installieren, als in den lichttechnischen Regelwerken festgelegt sind.

Vornehmlich soll hierfür das Tageslicht genutzt werden, etwa durch Pausen im Außenbereich oder durch Lichthöfe. Wenn das Tageslicht in Innenräumen nicht ausreicht (Nachtarbeitsbereiche/ Schichtarbeit, Räume ohne Tageslicht), muss mit künstlicher Beleuchtung nachgeholfen werden.

Download PDF
LED Katalog

