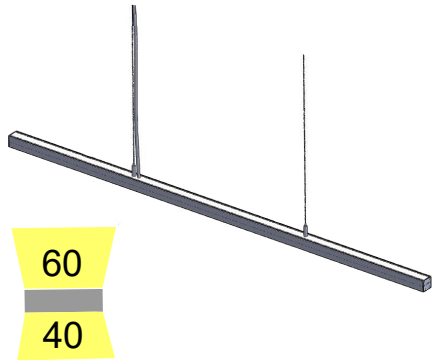


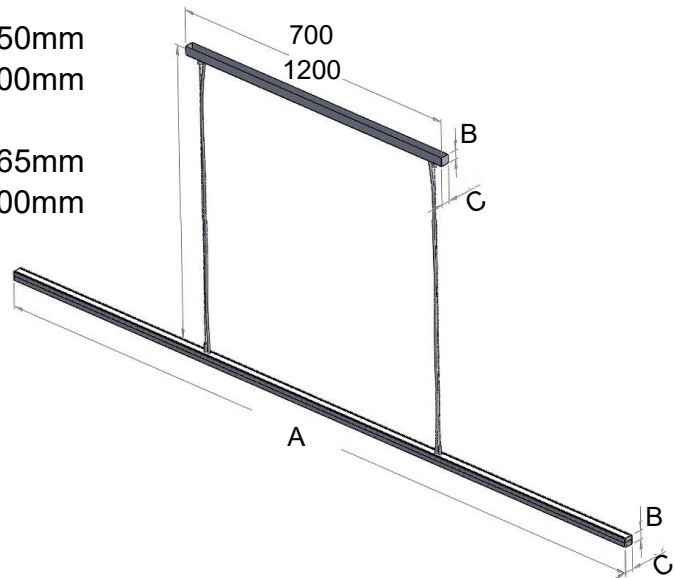
tento – Pendelleuchte



monos LED Pendelleuchte **tento** aus stranggepresstem Aluminiumprofil, pulverbeschichtet wahlweise in den Farben RAL 9016 Weiss, RAL 9006 Weissaluminium, RAL 9005 Schwarz (andere RAL Farben oder Farbkombinationen auf Anfrage), Lichtverteilung 40% direkt / 60% indirekt, in direkter Lichtrichtung hocheffiziente, schwarze Einzelreflektortechnik Flood (F) für Einzel-arbeitsplatz, Superflood (SF) für Doppelarbeitsplatz, UGR <16, indirekte Abdeckung klares PMMA, DALI, Systemeffizienz 154lm/W, CRI>80, Lichtfarbtoleranz MacAdam 3 (3 SDCM), Lebensdauer >50.000h L80/B10, inklusive Pendelsatz L: 1500mm sowie Deckenbaldachin. Treiber im Baldachin.

Leuchte: 1450mm
Baldachin: 700mm

Leuchte: 2865mm
Baldachin: 1200mm



Ausführung F für Einzelarbeitsplatz

Artikelnummer	Treiber	Ausstrahlung	Optik	W	LM	CCT	CRI>	UGR<	A	B	C	kg
005.0001.7579	DALI	F	55°	45	6949	3000	80	16	1450	35	35	8
005.0001.7580	Dali + Sensor	F	55°	45	6949	3000	80	16	1450	35	35	8
005.0001.7583	DALI	F	55°	45	6949	3500	80	16	1450	35	35	8
005.0001.7584	Dali + Sensor	F	55°	45	6949	3500	80	16	1450	35	35	8
005.0001.7587	DALI	F	55°	45	7315	4000	80	16	1450	35	35	8
005.0001.7588	Dali + Sensor	F	55°	45	7315	4000	80	16	1450	35	35	8
005.0001.7591	DALI	F	55°	91	13898	3000	80	16	2865	35	35	11
005.0001.7592	Dali + Sensor	F	55°	91	13898	3000	80	16	2865	35	35	11
005.0001.7595	DALI	F	55°	91	13898	3500	80	16	2865	35	35	11
005.0001.7596	Dali + Sensor	F	55°	91	13898	3500	80	16	2865	35	35	11
005.0001.7599	DALI	F	55°	91	14630	4000	80	16	2865	35	35	11
005.0001.7600	Dali + Sensor	F	55°	91	14630	4000	80	16	2865	35	35	11



tento – Pendelleuchte

Ausführung F für Einzelarbeitsplatz

Artikelnummer	Treiber	Ausstrahlung	Optik	W	LM	CCT	CRI>	UGR<	A	B	C	kg
005.0001.7643	DALI	F	55°	45	6254	3000	90	16	1450	35	35	8
005.0001.7644	Dali + Sensor	F	55°	45	6254	3000	90	16	1450	35	35	8
005.0001.7647	DALI	F	55°	45	6254	3500	90	16	1450	35	35	8
005.0001.7648	Dali + Sensor	F	55°	45	6254	3500	90	16	1450	35	35	8
005.0001.7651	DALI	F	55°	45	6584	4000	90	16	1450	35	35	8
005.0001.7652	Dali + Sensor	F	55°	45	6584	4000	90	16	1450	35	35	8
005.0001.7655	DALI	F	55°	91	12508	3000	90	16	2865	35	35	11
005.0001.7656	Dali + Sensor	F	55°	91	12508	3000	90	16	2865	35	35	11
005.0001.7659	DALI	F	55°	91	12508	3500	90	16	2865	35	35	11
005.0001.7660	Dali + Sensor	F	55°	91	12508	3500	90	16	2865	35	35	11
005.0001.7663	DALI	F	55°	91	13167	4000	90	16	2865	35	35	11
005.0001.7664	Dali + Sensor	F	55°	91	13167	4000	90	16	2865	35	35	11

Ausführung SF für Doppelarbeitsplatz

Artikelnummer	Treiber	Ausstrahlung	Optik	W	LM	CCT	CRI>	UGR<	A	B	C	kg
005.0001.7581	DALI	SF	65°	91	13898	3000	80	16	1450	35	35	8
005.0001.7582	Dali + Sensor	SF	65°	91	13898	3000	80	16	1450	35	35	8
005.0001.7585	DALI	SF	65°	91	13898	3500	80	16	1450	35	35	8
005.0001.7586	Dali + Sensor	SF	65°	91	13898	3500	80	16	1450	35	35	8
005.0001.7589	DALI	SF	65°	91	14630	4000	80	16	1450	35	35	8
005.0001.7590	Dali + Sensor	SF	65°	91	14630	4000	80	16	1450	35	35	8
005.0001.7593	DALI	SF	65°	181	27797	3000	80	16	2865	35	35	11
005.0001.7594	Dali + Sensor	SF	65°	181	27797	3000	80	16	2865	35	35	11
005.0001.7597	DALI	SF	65°	181	27797	3500	80	16	2865	35	35	11
005.0001.7598	Dali + Sensor	SF	65°	181	27797	3500	80	16	2865	35	35	11
005.0001.7601	DALI	SF	65°	181	29261	4000	80	16	2865	35	35	11
005.0001.7602	Dali + Sensor	SF	65°	181	29261	4000	80	16	2865	35	35	11
005.0001.7645	DALI	SF	65°	91	12508	3000	90	16	1450	35	35	8
005.0001.7646	Dali + Sensor	SF	65°	91	12508	3000	90	16	1450	35	35	8
005.0001.7649	DALI	SF	65°	91	12508	3500	90	16	1450	35	35	8
005.0001.7650	Dali + Sensor	SF	65°	91	12508	3500	90	16	1450	35	35	8
005.0001.7653	DALI	SF	65°	91	13167	4000	90	16	1450	35	35	8
005.0001.7654	Dali + Sensor	SF	65°	91	13167	4000	90	16	1450	35	35	8
005.0001.7657	DALI	SF	65°	181	25017	3000	90	16	2865	35	35	11
005.0001.7658	Dali + Sensor	SF	65°	181	25017	3000	90	16	2865	35	35	11
005.0001.7661	DALI	SF	65°	181	25017	3500	90	16	2865	35	35	11
005.0001.7662	Dali + Sensor	SF	65°	181	25017	3500	90	16	2865	35	35	11
005.0001.7665	DALI	SF	65°	181	26335	4000	90	16	2865	35	35	11
005.0001.7666	Dali + Sensor	SF	65°	181	26335	4000	90	16	2865	35	35	11