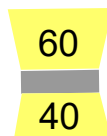
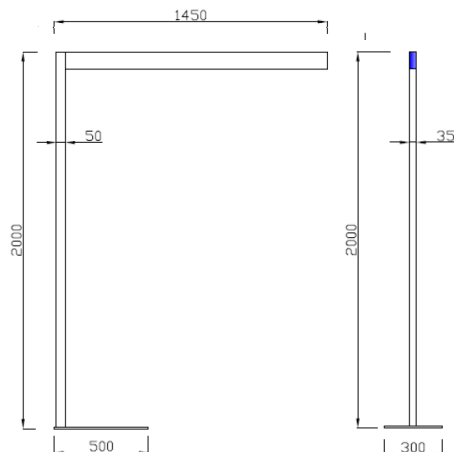


luna polaris solum – Stehleuchte



monos LED Stehleuchte **luna polaris solum** aus stranggepresstem Aluminiumprofil, pulverbeschichtet wahlweise in den Farben RAL 9016 Weiss, RAL 9006 Weissaluminium, RAL 9005 Schwarz (andere RAL Farben oder Farbkombinationen auf Anfrage), Lichtverteilung 40% direkt / 60% indirekt, direkt strahlend hocheffiziente Einzelreflektortechnik Flood (F) für Einzel- oder Super Flood (SF) für Doppelarbeitsplätze UGR<16, indirekte Abdeckung klares PMMA, DALI, 4000K, Systemeffizienz >136lm/W, CRI>80, Lichtfarbtoleranz MacAdam 3 (3 SDCM), Lebensdauer >50.000h L80/B10, mit Tageslicht-Sensor und Präsenzmelder, Dimm-Taster in der Säule, Fuß ausgebildet als U Form in Farbe Schwarz, Zuleitung L: 3000mm mit Winkelstecker, Maße: H: 2000mm, Kopf L: 1450mm x H: 90mm x B: 35mm, Fuß 500mm x 300mm, die Auslieferung erfolgt in 3 Teilen (Kopf, Säule, Fuß).



Ausführung F für Einzelarbeitsplatz

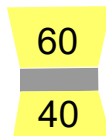
Artikelnummer	Schaltung	W	LM	CCT	CRI>	Optik	UGR<
005.0001.3641	Touch-Dim	70	11379	4000	80	Einzelreflektor	16
005.0001.3642	Touch-Dim + Sensor	70	11379	4000	80	Einzelreflektor	16
005.0001.6589	Sensor + Schwarm	70	11379	4000	80	Einzelreflektor	16

Ausführung SF für Doppelarbeitsplatz

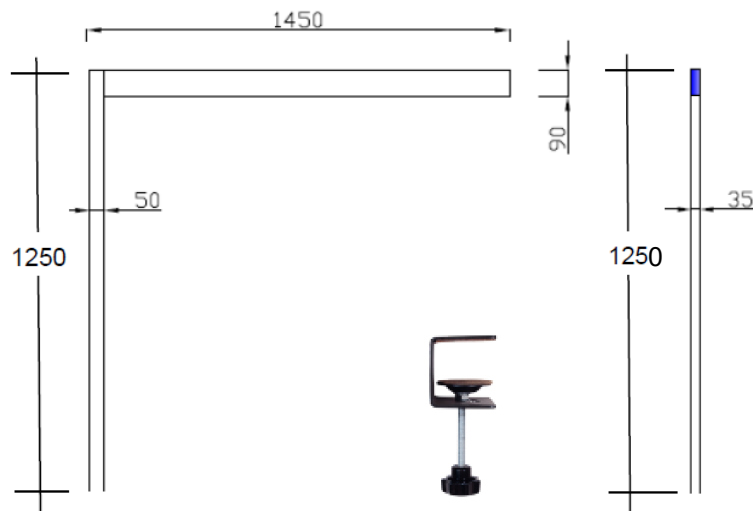
Artikelnummer	Schaltung	W	LM	CCT	CRI>	Optik	UGR<
005.0001.6091	Touch-Dim	105	17015	4000	80	Einzelreflektor	16
005.0001.6092	Touch-Dim + Sensor	105	17015	4000	80	Einzelreflektor	16
005.0001.6590	Sensor + Schwarm	105	17015	4000	80	Einzelreflektor	16



luna polaris mensa – Tischaufsatzleuchte



monos LED Tischaufsatzleuchte **luna polaris mensa** aus stranggepresstem Aluminiumprofil, pulverbeschichtet wahlweise in den Farben RAL 9016 Weiss, RAL 9006 Weissaluminium, RAL 9005 Schwarz (andere RAL Farben oder Farbkombinationen auf Anfrage), Lichtverteilung 40% direkt / 60% indirekt, direkt strahlend hocheffiziente Einzelreflektortechnik Flood (F) für Einzel- oder Super Flood (SF) für Doppelarbeitsplätze UGR<16, indirekte Abdeckung klares PMMA, DALI, 4000K, Systemeffizienz >136lm/W, CRI>80, Lichtfarbtoleranz MacAdam 3 (3 SDCM), Lebensdauer >50.000h L80/B10, mit Tageslicht-Sensor und Präsenzmelder, Dimm-Taster in der Säule, Zuleitung L: 3000mm mit Winkelstecker, Maße: H: 1250mm, Kopf L: 1450mm x H: 90mm x B: 35mm, die Auslieferung erfolgt in 2 Teilen (Kopf, Säule).



Ausführung F für Einzelarbeitsplatz

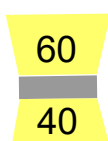
Artikelnummer	Schaltung	W	LM	CCT	CRI>	Optik	UGR<
005.0001.3643	Touch-Dim	70	11379	4000	80	Einzelreflektor	16
005.0001.3644	Touch-Dim + Sensor	70	11379	4000	80	Einzelreflektor	16
005.0001.6591	Sensor + Schwarm	70	11379	4000	80	Einzelreflektor	16

Ausführung SF für Doppelarbeitsplatz

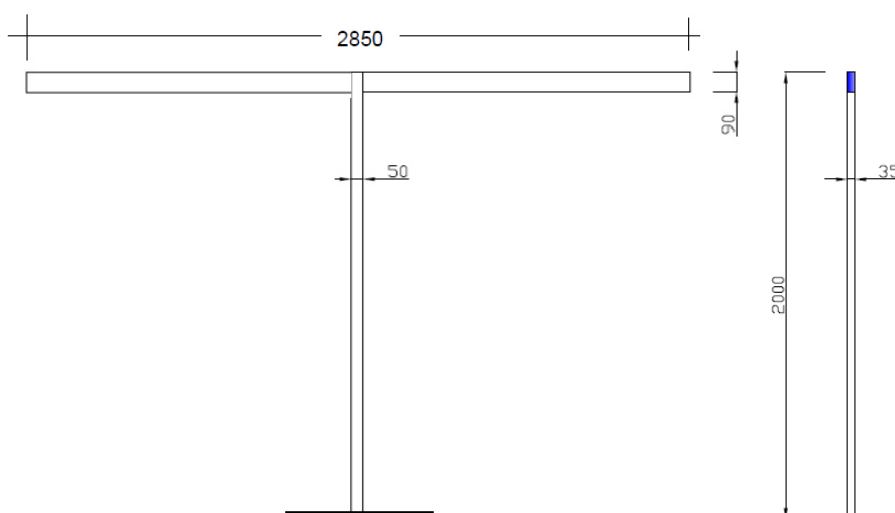
Artikelnummer	Schaltung	W	LM	CCT	CRI>	Optik	UGR<
005.0001.6093	Touch-Dim	105	17015	4000	80	Einzelreflektor	16
005.0001.6094	Touch-Dim + Sensor	105	17015	4000	80	Einzelreflektor	16
005.0001.6592	Sensor + Schwarm	105	17015	4000	80	Einzelreflektor	16



luna polaris geminus T – Stehleuchte



monos LED Stehleuchte **luna polaris geminus T** mit 2 Leuchtenköpfen in einer Linie aus stranggepresstem Aluminiumprofil, pulverbeschichtet wahlweise in den Farben RAL 9016 Weiss, RAL 9006 Weissaluminium, RAL9005 Schwarz (andere RAL Farben oder Farbkombinationen auf Anfrage), Lichtverteilung 40% direkt / 60% indirekt, Hocheffiziente Einzelreflektortechnik Flood (F) für Einzel- oder Super Flood (SF) für Doppelarbeitsplätze oder 4-fach Arbeitsplatz, UGR <16, indirekte Abdeckung klares PMMA, DALI, 4000K, Systemeffizienz >136lm/W, CRI>80, Lichtfarbtoleranz MacAdam 3 (3 SDCM), Lebensdauer >50.000h L80/B10, mit 2 Tageslicht-Sensoren und Präsenzmelder, 2 Dimm-Taster in der Säule, Fuß ausgebildet als U-Form in Farbe Schwarz, Zuleitung L:3000mm mit Winkelstecker, Maße: H: 2000mm, Kopf L: 285mm x H: 90mm x B: 35mm, Fuß 500mm x 600mm, die Auslieferung erfolgt in 4 Teilen (2 x Kopf, 1 x Säule, 1 x Fuß).



Ausführung F für Einzelarbeitsplatz

Artikelnummer	Schaltung	W	LM	CCT	CRI>	Optik	UGR<
005.0001.3645	2 x Touch-Dim	2 x 70	2 x 11379	4000	80	Einzelreflektor	16
005.0001.3646	2 x Touch-Dim + Sensor	2 x 70	2 x 11379	4000	80	Einzelreflektor	16
005.0001.6593	2 x Sensor + Schwarm	2 x 70	2 x 11379	4000	80	Einzelreflektor	16

Ausführung SF für Doppelarbeitsplatz

Artikelnummer	Schaltung	W	LM	CCT	CRI>	Optik	UGR<
005.0001.6095	2 x Touch-Dim	2 x 105	2 x 17015	4000	80	Einzelreflektor	16
005.0001.6096	2 x Touch-Dim + Sensor	2 x 105	2 x 17015	4000	80	Einzelreflektor	16
005.0001.6594	2 x Sensor + Schwarm	2 x 105	2 x 17015	4000	80	Einzelreflektor	16

