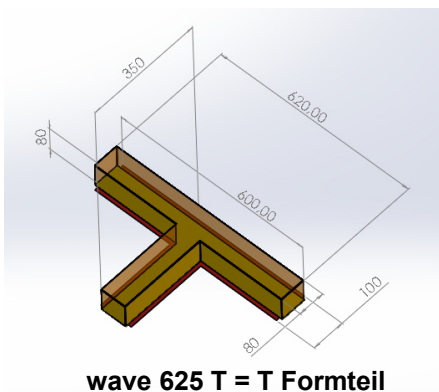
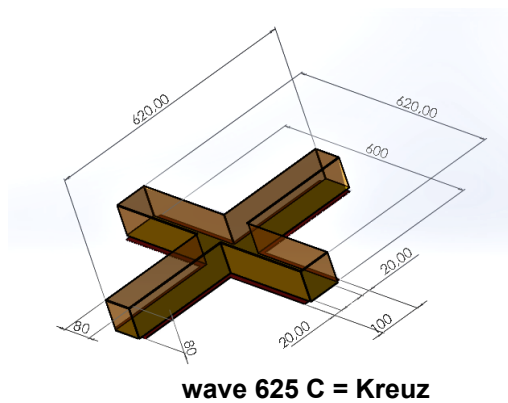
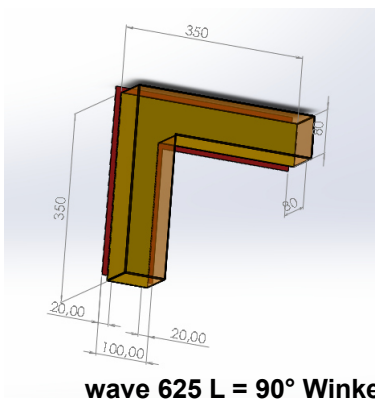
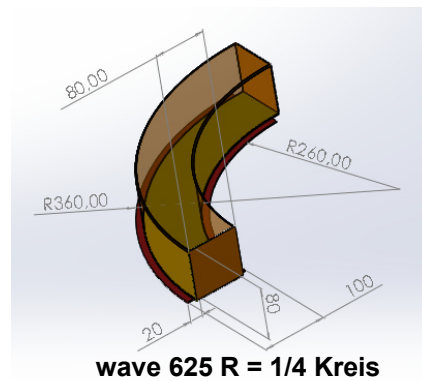
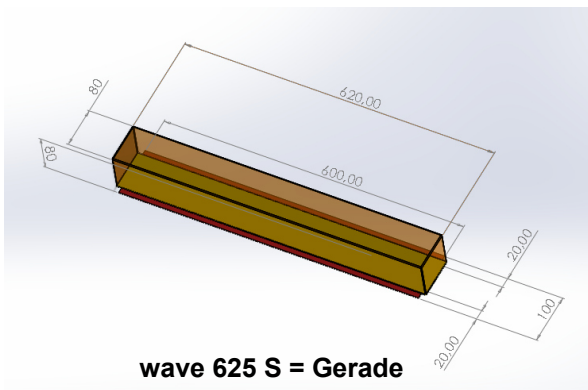
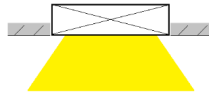


wave 625 – Einbauleuchte



monos modulare LED Einbauleuchte **wave 625**, zusammen mit anderen wave 625 Modulen geeignet zum Herstellen von 2 dimensional Lichtfiguren in M: 625 Decken mit sichtbarem Profil, Leuchtenabdeckung wahlweise opalisiertes Mikroprisma UGR<19 oder Opal, Gehäuse aus Aluminium in Farbe Weiss (andere RAL Farben auf Anfrage). Verfügbare Formen: Gerade, ¼ Kreis, 90° Element, Kreuz- und T-Element.



wave 625 – Einbauleuchte

Mikroprisma Normal Power

Artikelnummer	Treiber	W	LM	CCT	UGR <	CRI>	Optik	A	B	C	Kg	Form
005.0001.1702	EVG	11	1428	3000	19	80	Mikro	350	350	80	4,5	1/4 Kreis
005.0001.1703	EVG	13	1714	3000	19	80	Mikro	350	350	80	4,9	90°
005.0001.1704	EVG	25	3427	3000	19	80	Mikro	620	620	80	6,1	X
005.0001.1705	EVG	19	2570	3000	19	80	Mikro	620	350	80	5,2	T
005.0001.1706	EVG	13	1714	3000	19	80	Mikro	620	100	80	4,9	Gerade

Artikelnummer	Treiber	W	LM	CCT	UGR <	CRI>	Optik	A	B	C	Kg	Form
005.0001.1707	EVG	11	1517	4000	19	80	Mikro	350	350	80	4,5	1/4 Kreis
005.0001.1708	EVG	13	1821	4000	19	80	Mikro	350	350	80	4,9	90°
005.0001.1709	EVG	25	3641	4000	19	80	Mikro	620	620	80	6,1	X
005.0001.1710	EVG	19	2731	4000	19	80	Mikro	620	350	80	5,2	T
005.0001.1711	EVG	13	1821	4000	19	80	Mikro	620	100	80	4,9	Gerade

Artikelnummer	Treiber	W	LM	CCT	UGR <	CRI>	Optik	A	B	C	Kg	Form
005.0001.6358	DALI	11	1428	3000	19	80	Mikro	350	350	80	4,5	1/4 Kreis
005.0001.6359	DALI	13	1714	3000	19	80	Mikro	350	350	80	4,9	90°
005.0001.6360	DALI	25	3427	3000	19	80	Mikro	620	620	80	6,1	X
005.0001.6361	DALI	19	2570	3000	19	80	Mikro	620	350	80	5,2	T
005.0001.6362	DALI	13	1714	3000	19	80	Mikro	620	100	80	4,9	Gerade

Artikelnummer	Treiber	W	LM	CCT	UGR <	CRI>	Optik	A	B	C	Kg	Form
005.0001.6363	DALI	11	1517	4000	19	80	Mikro	350	350	80	4,5	1/4 Kreis
005.0001.6364	DALI	13	1821	4000	19	80	Mikro	350	350	80	4,9	90°
005.0001.6365	DALI	25	3641	4000	19	80	Mikro	620	620	80	6,1	X
005.0001.6366	DALI	19	2731	4000	19	80	Mikro	620	350	80	5,2	T
005.0001.6367	DALI	13	1821	4000	19	80	Mikro	620	100	80	4,9	Gerade

Mikroprisma High Power

Artikelnummer	Treiber	W	LM	CCT	UGR <	CRI>	Optik	A	B	C	Kg	Form
005.0001.6368	EVG	21	2856	3000	19	80	Mikro	350	350	80	4,5	1/4 Kreis
005.0001.6369	EVG	25	3427	3000	19	80	Mikro	350	350	80	4,9	90°
005.0001.6370	EVG	50	6854	3000	19	80	Mikro	620	620	80	6,1	X
005.0001.6371	EVG	38	5141	3000	19	80	Mikro	620	350	80	5,2	T
005.0001.6372	EVG	25	3427	3000	19	80	Mikro	620	100	80	4,9	Gerade



D25.019REV00



wave 625 – Einbauleuchte

Mikroprisma High Power

Artikelnummer	Treiber	W	LM	CCT	UGR <	CRI>	Optik	A	B	C	Kg	Form
005.0001.6373	EVG	21	3035	4000	19	80	Mikro	350	350	80	4,5	1/4 Kreis
005.0001.6374	EVG	25	3641	4000	19	80	Mikro	350	350	80	4,9	90°
005.0001.6375	EVG	50	7283	4000	19	80	Mikro	620	620	80	6,1	X
005.0001.6376	EVG	38	5462	4000	19	80	Mikro	620	350	80	5,2	T
005.0001.6377	EVG	25	3641	4000	19	80	Mikro	620	100	80	4,9	Gerade

Artikelnummer	Treiber	W	LM	CCT	UGR <	CRI>	Optik	A	B	C	Kg	Form
005.0001.6378	DALI	21	2856	3000	19	80	Mikro	350	350	80	4,5	1/4 Kreis
005.0001.6379	DALI	25	3427	3000	19	80	Mikro	350	350	80	4,9	90°
005.0001.6380	DALI	50	6854	3000	19	80	Mikro	620	620	80	6,1	X
005.0001.6381	DALI	38	5141	3000	19	80	Mikro	620	350	80	5,2	T
005.0001.6382	DALI	25	3427	3000	19	80	Mikro	620	100	80	4,9	Gerade

Artikelnummer	Treiber	W	LM	CCT	UGR <	CRI>	Optik	A	B	C	Kg	Form
005.0001.6383	DALI	21	3035	4000	19	80	Mikro	350	350	80	4,5	1/4 Kreis
005.0001.6384	DALI	25	3641	4000	19	80	Mikro	350	350	80	4,9	90°
005.0001.6385	DALI	50	7283	4000	19	80	Mikro	620	620	80	6,1	X
005.0001.6386	DALI	38	5462	4000	19	80	Mikro	620	350	80	5,2	T
005.0001.6387	DALI	25	3641	4000	19	80	Mikro	620	100	80	4,9	Gerade

Opal Normal Power

Artikelnummer	Treiber	W	LM	CCT	UGR <	CRI>	Optik	A	B	C	Kg	Form
005.0001.6388	EVG	11	1092	3000	19	80	Opal	350	350	80	4,5	1/4 Kreis
005.0001.6389	EVG	13	1310	3000	19	80	Opal	350	350	80	4,9	90°
005.0001.6390	EVG	25	2621	3000	19	80	Opal	620	620	80	6,1	X
005.0001.6391	EVG	19	1966	3000	19	80	Opal	620	350	80	5,2	T
005.0001.6392	EVG	13	1310	3000	19	80	Opal	620	100	80	4,9	Gerade

Artikelnummer	Treiber	W	LM	CCT	UGR <	CRI>	Optik	A	B	C	Kg	Form
005.0001.6393	EVG	11	1160	4000	19	80	Opal	350	350	80	4,5	1/4 Kreis
005.0001.6394	EVG	13	1392	4000	19	80	Opal	350	350	80	4,9	90°
005.0001.6395	EVG	25	2785	4000	19	80	Opal	620	620	80	6,1	X
005.0001.6396	EVG	19	2088	4000	19	80	Opal	620	350	80	5,2	T
005.0001.6397	EVG	13	1392	4000	19	80	Opal	620	100	80	4,9	Gerade

wave 625 – Einbauleuchte

Opal Normal Power

Artikelnummer	Treiber	W	LM	CCT	UGR <	CRI>	Optik	A	B	C	Kg	Form
005.0001.6398	DALI	11	1092	3000	19	80	Opal	350	350	80	4,5	1/4 Kreis
005.0001.6399	DALI	13	1310	3000	19	80	Opal	350	350	80	4,9	90°
005.0001.6400	DALI	25	2621	3000	19	80	Opal	620	620	80	6,1	X
005.0001.6401	DALI	19	1966	3000	19	80	Opal	620	350	80	5,2	T
005.0001.6402	DALI	13	1310	3000	19	80	Opal	620	100	80	4,9	Gerade

Artikelnummer	Treiber	W	LM	CCT	UGR <	CRI>	Optik	A	B	C	Kg	Form
005.0001.6403	DALI	11	1160	4000	19	80	Opal	350	350	80	4,5	1/4 Kreis
005.0001.6404	DALI	13	1392	4000	19	80	Opal	350	350	80	4,9	90°
005.0001.6405	DALI	25	2785	4000	19	80	Opal	620	620	80	6,1	X
005.0001.6406	DALI	19	2088	4000	19	80	Opal	620	350	80	5,2	T
005.0001.6407	DALI	13	1392	4000	19	80	Opal	620	100	80	4,9	Gerade

Opal High Power

Artikelnummer	Treiber	W	LM	CCT	UGR <	CRI>	Optik	A	B	C	Kg	Form
005.0001.6408	EVG	21	2184	3000	19	80	Opal	350	350	80	4,5	1/4 Kreis
005.0001.6409	EVG	25	2621	3000	19	80	Opal	350	350	80	4,9	90°
005.0001.6410	EVG	50	5242	3000	19	80	Opal	620	620	80	6,1	X
005.0001.6411	EVG	38	3931	3000	19	80	Opal	620	350	80	5,2	T
005.0001.6412	EVG	25	2621	3000	19	80	Opal	620	100	80	4,9	Gerade

Artikelnummer	Treiber	W	LM	CCT	UGR <	CRI>	Optik	A	B	C	Kg	Form
005.0001.6413	EVG	21	2321	4000	19	80	Opal	350	350	80	4,5	1/4 Kreis
005.0001.6414	EVG	25	2785	4000	19	80	Opal	350	350	80	4,9	90°
005.0001.6415	EVG	50	5569	4000	19	80	Opal	620	620	80	6,1	X
005.0001.6416	EVG	38	4177	4000	19	80	Opal	620	350	80	5,2	T
005.0001.6417	EVG	25	2785	4000	19	80	Opal	620	100	80	4,9	Gerade

Artikelnummer	Treiber	W	LM	CCT	UGR <	CRI>	Optik	A	B	C	Kg	Form
005.0001.6418	DALI	21	2184	3000	19	80	Opal	350	350	80	4,5	1/4 Kreis
005.0001.6419	DALI	25	2621	3000	19	80	Opal	350	350	80	4,9	90°
005.0001.6420	DALI	50	5242	3000	19	80	Opal	620	620	80	6,1	X
005.0001.6421	DALI	38	3931	3000	19	80	Opal	620	350	80	5,2	T
005.0001.6422	DALI	25	2621	3000	19	80	Opal	620	100	80	4,9	Gerade

Artikelnummer	Treiber	W	LM	CCT	UGR <	CRI>	Optik	A	B	C	Kg	Form
005.0001.6423	DALI	21	2321	4000	19	80	Opal	350	350	80	4,5	1/4 Kreis
005.0001.6424	DALI	25	2785	4000	19	80	Opal	350	350	80	4,9	90°
005.0001.6425	DALI	50	5569	4000	19	80	Opal	620	620	80	6,1	X
005.0001.6426	DALI	38	4177	4000	19	80	Opal	620	350	80	5,2	T
005.0001.6427	DALI	25	2785	4000	19	80	Opal	620	100	80	4,9	Gerade



D25.019REV00

