

- Technische Leuchten
- Reinraumleuchten
- Objektleuchten
- Akustikleuchten

EU Konformitätserklärung / EC Declaration of Conformity

(DE) Hiermit erkläre ich im Namen der monos GmbH & Co. KG, dass die auf dem beigefügtem Datenblatt Nr. (D24.060) bezeichneten Produkte, bei bestimmungsgemäßem Gebrauch mit den momentan geltenden, im Folgenden aufgeführten europäischen Richtlinien übereinstimmen. Diese Erklärung bescheinigt die Übereinstimmung mit den genannten Richtlinien, beinhaltet jedoch keine Zusicherung von Eigenschaften.

(EN) I hereby declare on behalf of monos GmbH & Co. KG, that the products named on the attached data sheet no. (D24.060), when used as intended, comply with the currently applicable European directives listed below. This declaration certifies the conformity with the named guidelines, but does not contain any guarantee of properties.

EG- bzw. EU-Richtlinien/EC or EU directives

EMV /Radio Equipment Richtlinie (RED) 2014/30/EU

Niederspannungsrichtlinie/ Low voltage directive 2014/35/EU

Ökodesign-Richtlinie / Oeko design guideline 2009/125/EG+EG 245/2009+EG 347/2010

RoHS-Richtlinie 2011/65/EU

Europäische bzw. nationale Normung / European or national standardisation

| | |
|--------------------------|---------------------------------------|
| EN 60 598-1:2015+61:2016 | VDE 0711 Teil 1:2015-10+61:2016-04 |
| EN 60 598-2-1:1989 | VDE 0711 Teil 201:1991-09 |
| | VDE 0710 Teil 13:1981-05 |
| EN 62471:2008 RGs1 | VDE 0837 Teil 471:2009-03 |
| EN 62493:2015 | VDE 0848 Teil 493:2016-08 |
| EN 61 547:2009 | VDE 0875 Teil 15-2:2010-03+61:2010-07 |
| EN 55 015:2013+A1:2015 | VDE 0875 Teil 15-1:2016-04 |
| EN 61 000-3-2:2014 | VDE 0838 Teil 2:2015-03 |
| EN 61 000-3-3:2013 | VDE 0838 Teil 3:2014-03 |

Koblenz 7.10.2021

monos GmbH & Co KG
Jan J. Gerolstein

Geschäftsführer
Managing director

monos
light in balance
G m b H & C o K G

In den Sieben Morgen 10 D - 56077 Koblenz
Tel.: 0261- 96252-0
Fax : 0261- 96252-23

In den Sieben Morgen 10
D-56077 Koblenz
Telefon 0049 261-96252-0
Fax 0049 261-96252-230

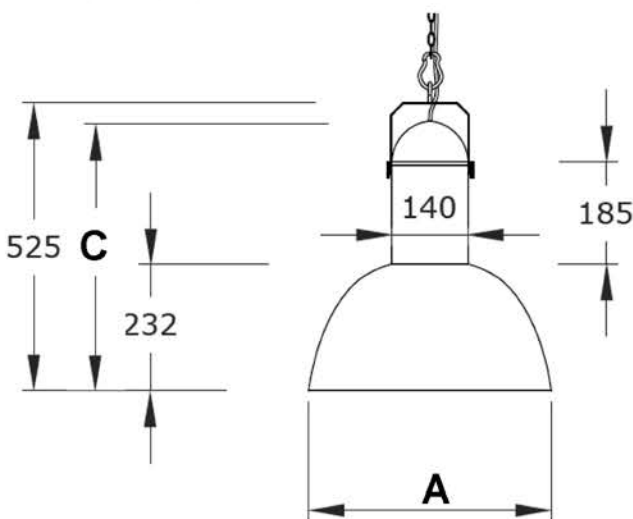
Kommanditgesellschaft Komplementär:
RG Koblenz HRA 2960 Monos Leuchten GmbH
Geschäftsführer: RG Koblenz HRB 5164
Jan J. Gerolstein

Bankverbindung:
Sparkasse Koblenz
BIC MALADE51KOB
IBAN DE19 57050120 0026 0041 84

atria 450 - LED Pendelleuchte



Die monos LED Pendelleuchte **atria 450** ist ein Designklassiker. Durch die Kombination aus Form und Funktion ergibt sich ein industrieller Retro-Look, der ideal zu den Trends unserer Zeit passt. Das Gehäuse ist aus Aluminium und Stahlblech gefertigt und wahlweise pulverbeschichtet in Standardfarbe RAL 9005 schwarz, RAL Farbe nach Wahl oder Edelstahl Optik. Die Leuchte ist mit oder ohne Mikroprisma (UGR<19) Abdeckung lieferbar und kann so in fast allen Arbeitsbereichen eingesetzt werden. Der Pendelsatz mit einer Länge von 1500mm besteht aus schwarzer Zuleitung, schwarzem Deckenbaldachin sowie Knotenkette.



Ausführung „Office“ Mikroprisma UGR<19

| Artikelnummer | Treiber | W | LM | CCT | CRI> | Optik | A | C |
|---------------|---------|----|------|------|------|-------------|-----|-----|
| 005.0001.2505 | EVG | 35 | 3600 | 4000 | 80 | Mikroprisma | 450 | 500 |
| 005.0001.2506 | EVG | 85 | 8600 | 4000 | 80 | Mikroprisma | 450 | 500 |
| 005.0001.2507 | DALI | 35 | 3600 | 4000 | 80 | Mikroprisma | 450 | 500 |
| 005.0001.2508 | DALI | 85 | 8600 | 4000 | 80 | Mikroprisma | 450 | 500 |

Ausführung „Offen“ ohne Abdeckung mit Reflektor innen weiss

| Artikelnummer | Treiber | W | LM | CCT | CRI> | Optik | A | C |
|---------------|---------|----|-------|------|------|-------|-----|-----|
| 005.0001.2758 | EVG | 35 | 4320 | 4000 | 80 | ohne | 450 | 500 |
| 005.0001.2759 | EVG | 85 | 10300 | 4000 | 80 | ohne | 450 | 500 |
| 005.0001.2760 | DALI | 35 | 4320 | 4000 | 80 | ohne | 450 | 500 |
| 005.0001.2761 | DALI | 85 | 10300 | 4000 | 80 | ohne | 450 | 500 |

0001.0716

Mehrpreis für atria in Optik Edelstahl

Option -
Optik Edelstahl



IP20 RoHS



D24.060