

- Technische Leuchten
- Reinraumleuchten
- Objektleuchten
- Akustikleuchten

## EU Konformitätserklärung / EC Declaration of Conformity

(DE) Hiermit erkläre ich im Namen der monos GmbH & Co. KG, dass die auf dem beigefügtem Datenblatt Nr. ( D24.060 ) bezeichneten Produkte, bei bestimmungsgemäßem Gebrauch mit den momentan geltenden, im Folgenden aufgeführten europäischen Richtlinien übereinstimmen. Diese Erklärung bescheinigt die Übereinstimmung mit den genannten Richtlinien, beinhaltet jedoch keine Zusicherung von Eigenschaften.

(EN) I hereby declare on behalf of monos GmbH & Co. KG, that the products named on the attached data sheet no. ( D24.060 ), when used as intended, comply with the currently applicable European directives listed below. This declaration certifies the conformity with the named guidelines, but does not contain any guarantee of properties.

### EG- bzw. EU-Richtlinien/EC or EU directives

EMV /Radio Equipment Richtlinie (RED) 2014/30/EU

Niederspannungsrichtlinie/ Low voltage directive 2014/35/EU

Ökodesign-Richtlinie / Oeko design guideline 2009/125/EG+EG 245/2009+EG 347/2010

RoHS-Richtlinie 2011/65/EU

### Europäische bzw. nationale Normung / European or national standardisation

EN 60 598-1:2015+61:2016	VDE 0711 Teil 1:2015-10+61:2016-04
EN 60 598-2-1:1989	VDE 0711 Teil 201:1991-09
	VDE 0710 Teil 13:1981-05
EN 62471:2008 RGs1	VDE 0837 Teil 471:2009-03
EN 62493:2015	VDE 0848 Teil 493:2016-08
EN 61 547:2009	VDE 0875 Teil 15-2:2010-03+61:2010-07
EN 55 015:2013+A1:2015	VDE 0875 Teil 15-1:2016-04
EN 61 000-3-2:2014	VDE 0838 Teil 2:2015-03
EN 61 000-3-3:2013	VDE 0838 Teil 3:2014-03

Koblenz 7.10.2021

monos GmbH & Co KG  
Jan J. Gerolstein

Geschäftsführer  
Managing director

**monos**  
light in balance  
G m b H & C o K G

In den Sieben Morgen 10 D - 56077 Koblenz  
Tel.: 0261- 96252-0  
Fax : 0261- 96252-23

In den Sieben Morgen 10  
D-56077 Koblenz  
Telefon 0049 261-96252-0  
Fax 0049 261-96252-230

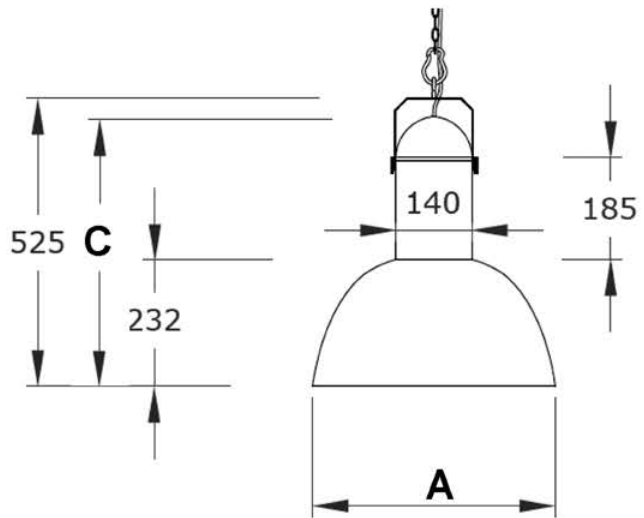
Kommanditgesellschaft Komplementär:  
RG Koblenz HRA 2960 Monos Leuchten GmbH  
Geschäftsführer: RG Koblenz HRB 5164  
Jan J. Gerolstein

Bankverbindung:  
Sparkasse Koblenz  
BIC MALADE51KOB  
IBAN DE19 57050120 0026 0041 84

# atria 450 - LED Pendelleuchte



Die monos LED Pendelleuchte **atria 450** ist ein Designklassiker. Durch die Kombination aus Form und Funktion ergibt sich ein industrieller Retro-Look, der ideal zu den Trends unserer Zeit passt. Das Gehäuse ist aus Aluminium und Stahlblech gefertigt und wahlweise pulverbeschichtet in Standardfarbe RAL 9005 schwarz, RAL Farbe nach Wahl oder Edelstahl Optik. Die Leuchte ist mit oder ohne Mikroprisma (UGR<19) Abdeckung lieferbar und kann so in fast allen Arbeitsbereichen eingesetzt werden. Der Pendelsatz mit einer Länge von 1500mm besteht aus schwarzer Zuleitung, schwarzem Deckenbaldachin sowie Knotenkette.



## Ausführung „Office“ Mikroprisma UGR<19

Artikelnummer	Treiber	W	LM	CCT	CRI>	Optik	A	C
005.0001.2505	EVG	35	3600	4000	80	Mikroprisma	450	500
005.0001.2506	EVG	85	8600	4000	80	Mikroprisma	450	500
005.0001.2507	DALI	35	3600	4000	80	Mikroprisma	450	500
005.0001.2508	DALI	85	8600	4000	80	Mikroprisma	450	500

## Ausführung „Offen“ ohne Abdeckung mit Reflektor innen weiss

Artikelnummer	Treiber	W	LM	CCT	CRI>	Optik	A	C
005.0001.2758	EVG	35	4320	4000	80	ohne	450	500
005.0001.2759	EVG	85	10300	4000	80	ohne	450	500
005.0001.2760	DALI	35	4320	4000	80	ohne	450	500
005.0001.2761	DALI	85	10300	4000	80	ohne	450	500

0001.0716 **Mehrpreis für atria in Optik Edelstahl**

Option -  
Optik Edelstahl



5 Jahre  
MONOS  
Garantie

Made  
in  
Europe

L80/B10  
50.000h

**IP20 RoHS**

**D24.060**