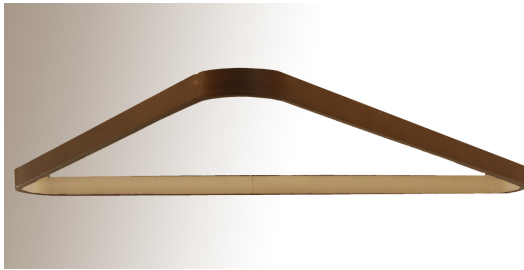
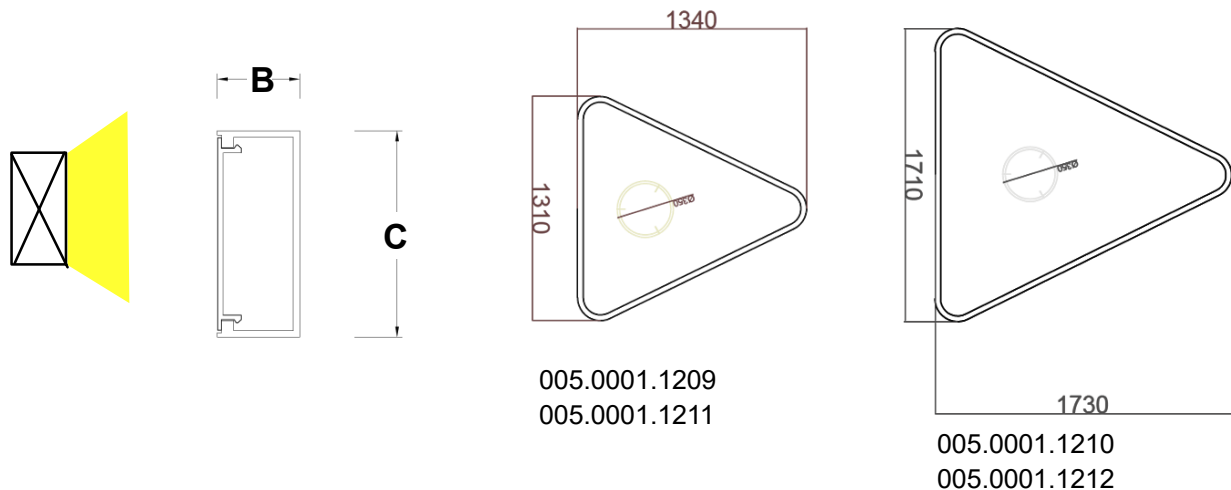


## ringo trias - LED Pendelleuchte in 3-Eckform



Monos LED Pendelleuchte **ringo trias**, CRI80, L80 bei 50.000h - 25°C, Gehäuse aus Aluminium, pulverbeschichtet in Farbe Weiss, Schwarz oder Silbergrau, (andere RAL Farben auf Anfrage), Leuchtenform ausgebildet als 3-Eck mit abgerundeten Ecken, Lichtverteilung direkt nach innen, Lichtaustritt abgedeckt durch opal/satine Abdeckung, IP20, inklusive Pendelsatz L: 1500mm mit transparenter Zuleitung zusammengeführt im Deckenbaldachin D: 350mm pulverbeschichtet in Leuchtenfarbe, Treiber im Deckenbaldachin, zur abgehängten Montage. Profilmäße H: 50mm x B: 20mm.



Artikelnummer	Treiber	W	LM	CCT	CRI>	Optik	A	B	C
005.0001.1209	EVG	87	9072	4000	>80	Opal	1340 x 1310	20	50
005.0001.1210	EVG	125	13104	4000	>80	Opal	1730 x 1710	20	50
005.0001.1211	DALI	87	9070	4000	>80	Opal	1340 x 1310	20	50
005.0001.1212	DALI	125	13104	4000	>80	Opal	1730 x 1710	20	50



IP20

RoHS



D24.062REV00