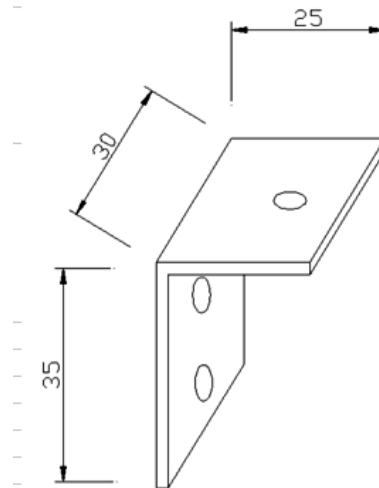
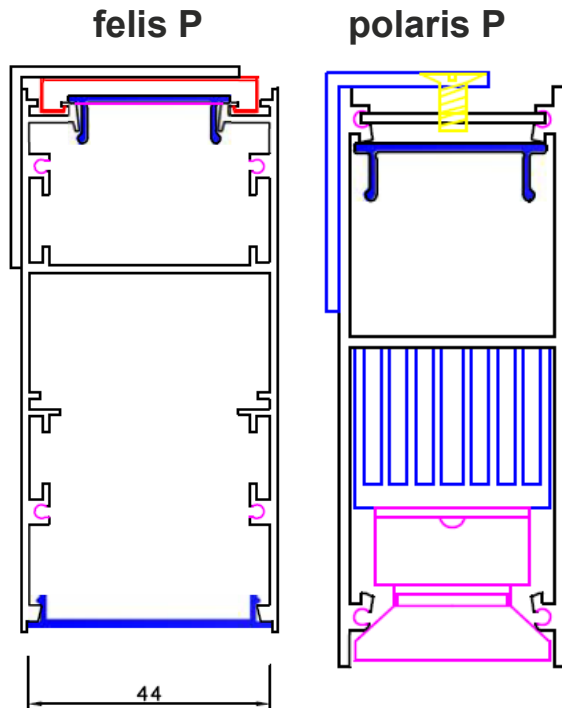


Wandmontage Lichtkanäle

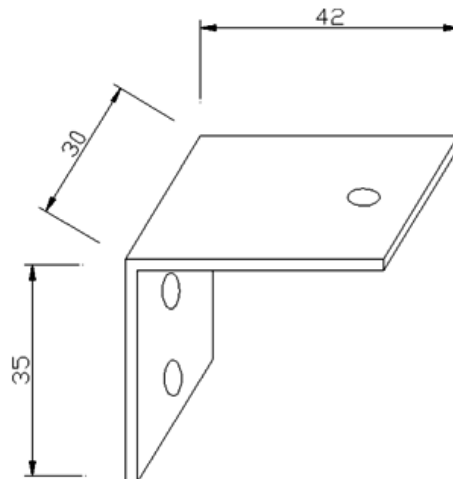
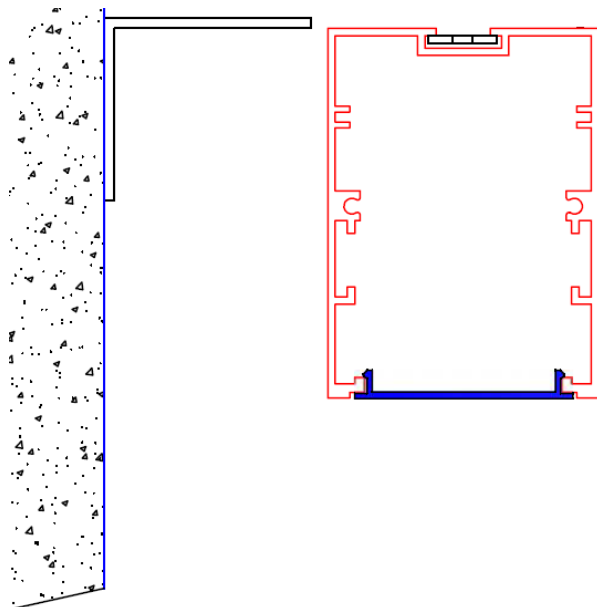
Lichtverteilung direkt / indirekt



Artikelnummer	Bezeichnung
0001.1046	Wandmontagebügel für felis P und polaris P 2 Bügel bis L: 1720mm 3 Bügel L > 1720mm

Lichtverteilung direkt

felis A, tabit, tabit B, polaris A



Artikelnummer	Bezeichnung
0001.1047	Wandmontagebügel für felis A und tabit, tabit B polaris A 2 Bügel bis L: 1720mm 3 Bügel L > 1720mm



D25.011REV00

