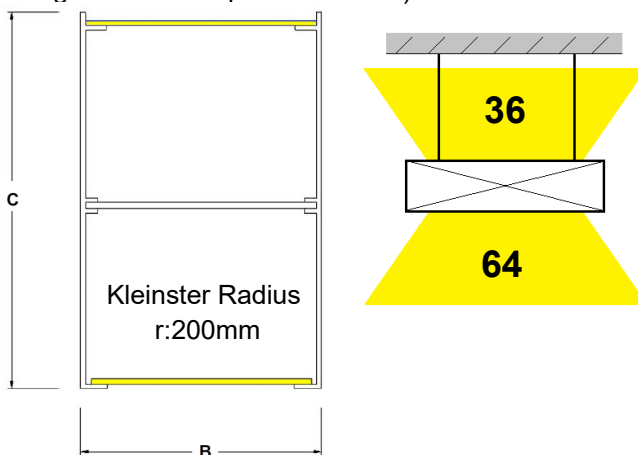


## wave P – Pendelleuchte



**monos** LED Lichtkanal **wave P** als Pendel-Systemleuchte, projektbezogen konfiguriert, in linearer oder gebogener Ausführung nach Vorgabe, Lichtverteilung 64% direkt / 36% indirekt strahlend, als laufender Meter bestückt mit LED, Systemleistung wahlweise 32W/m oder 53W/m, Lichtfarbe wahlweise 3000K, 4000K oder tunablen white 2700K – 6500K, Farbwiedergabe CRI>80, Lichtfarbtoleranz MacAdam 3 (3 SDCM), Lebensdauer L80/B10 bei 50.000h, Gehäuse aus Aluminium, Farbe RAL9016 weiss (andere RAL Farben auf Anfrage), eingelegte Leuchtgenabdeckung direkt opalisiertes Mikroprisma, Maße: L: lfd. Meter x B:80mm x H:125mm, (Montagezubehör wie Seilpendel, Endkappen oder Längsverbinder separat bestellen).



Artikelnummern und alle technischen Daten beziehen sich auf den laufenden Meter

Artikelnummer	Treiber	CCT	W/m	Lm/m	Kg/m	CRI>	Optik	UGR<	A	B	C
005.0001.6951	EVG	3000	32	4387	3,25	80	Mikroprisma	19	1000	80	125
005.0001.6952	EVG	3000	53	7508	3,25	80	Mikroprisma	19	1000	80	125
005.0001.6953	EVG	4000	32	4565	3,25	80	Mikroprisma	19	1000	80	125
005.0001.6954	EVG	4000	53	7780	3,25	80	Mikroprisma	19	1000	80	125
005.0001.6955	DALI	3000	32	4387	3,25	80	Mikroprisma	19	1000	80	125
005.0001.6956	DALI	3000	53	7508	3,25	80	Mikroprisma	19	1000	80	125
005.0001.6957	DALI	4000	32	4565	3,25	80	Mikroprisma	19	1000	80	125
005.0001.6958	DALI	4000	53	7780	3,25	80	Mikroprisma	19	1000	80	125
005.0001.6959	DT8	2700-6500	32	4565	3,25	80	Mikroprisma	19	1000	80	125
005.0001.6960	DT8	2700-6500	53	7780	3,25	80	Mikroprisma	19	1000	80	125

### Zubehör

#### Artikelnummer Bezeichnung

0001.1176	Monos Endkappe wave in Profillarfarbe	
0001.1177	Monos 1 Paar Längsverbinder wave	
0001.1178	Monos Seilpendel wave L: 1500mm, höhenverstellbar.	
0001.0249	Monos transparente Zuleitung 3-pol. L: 1500mm mit Deckenbaldachin D: 80mm.	
0001.0250	Monos transparente Zuleitung 5-pol. L: 1500mm mit Deckenbaldachin D: 80mm.	
0001.1180	1 Paar Lichtspaltkaschierung zu Wave P, H: 125mm, Clips in Profillarfarbe zur Abdeckung von Lichtspalten am Leuchtenstoß, werkzeuglose Montage von außen	

