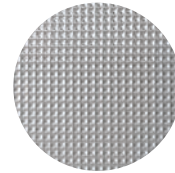


H 5 0

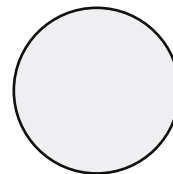
TECHNICHE DATEN

TECHNICAL DATA

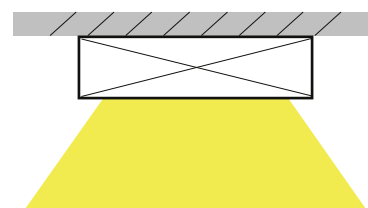
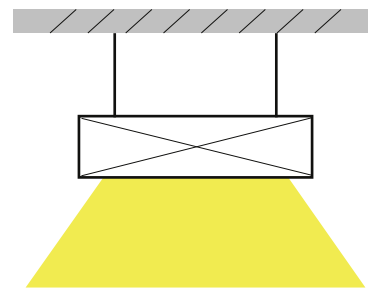
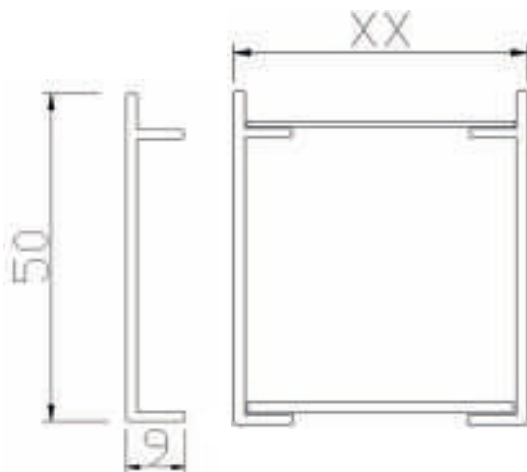
Produktname / Product Name	H50
Optik eingelegt / Inlaid Optic	Opal
Lichtverteilung / Light Distribution	11/14,4/22W/m - 24V
Treiber / Driver	1200/1570/2400lm/m
CCT	Direkt / Direct



Mikroprisma
Microprism



Opale Abdeckung
Opal Cover



Lichtverteilung
Light Distribution

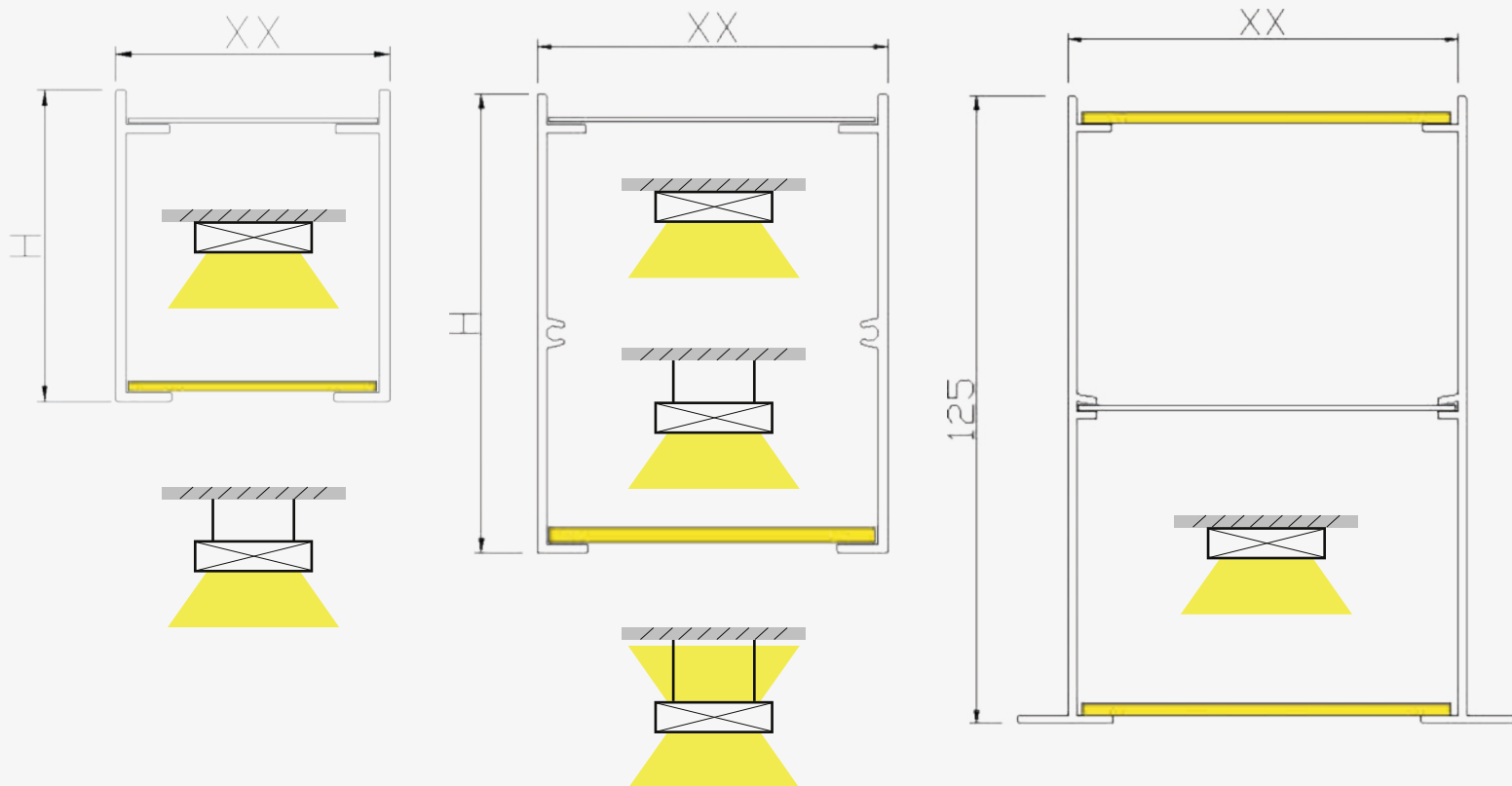
SEITENPROFILE SIDE PROFILES

Mittels monos Seitenprofilen können Leuchten mit unterschiedlichen Längen- und Breitenmaßen, ohne zusätzliche Werkzeugkosten, gefertigt werden. 2 Seitenprofile werden mit einem gelaserten Leuchtenoberteil verbunden.

Using monos side profiles, luminaires can be manufactured with different length and width dimensions without additional tooling costs. 2 side profiles are connected with a lasered top part of luminaire.

Die Breite des Mittelteils wird nach Kundenwunsch festgelegt.

The width of the centre section is determined according to the customer's requirements.

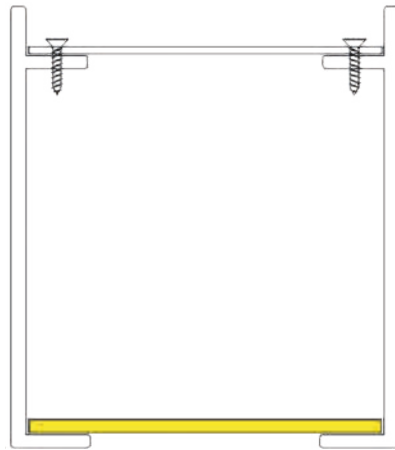
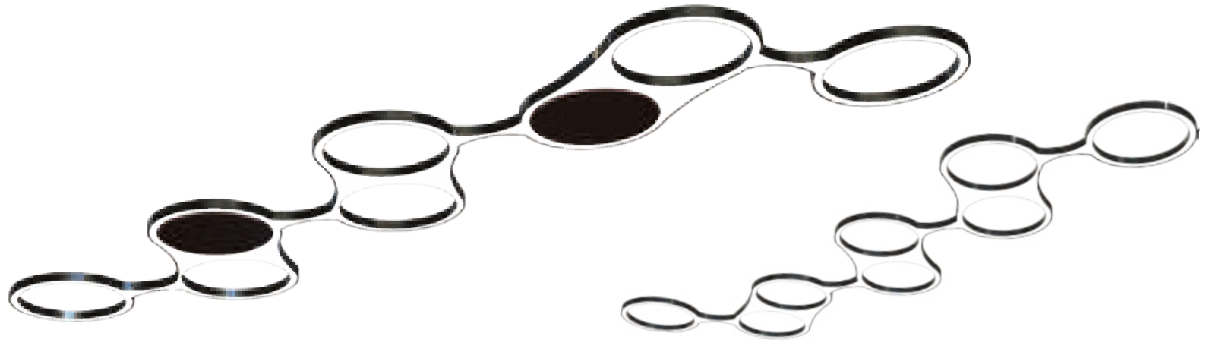


Die Seitenprofile aus stranggepresstem Aluminium können gebogen, auf Gehrung oder gerade geschnitten zusammengefügt werden. Das erlaubt die Herstellung von Lichtbändern, rechteckigen, quadratischen oder auch gebogenen Leuchtgehäusen in atypischen Formen für Anbau, Pendel- oder Einbaumontage.

The side profiles of extruded aluminium can be joined together curved, mitred or straight cut. This allows the production of continuous rows, rectangular, square or even curved luminaire housings in atypical shapes for surface-mounting, pendant or recessed mounting.

Die Lichtverteilung kann dabei wahlweise rein direkt oder direkt/indirekt ausgeführt werden. So erhält jede Leuchte ihr individuelles Design.

The light distribution can be either purely direct or direct/indirect. This gives each luminaire its own individual design.

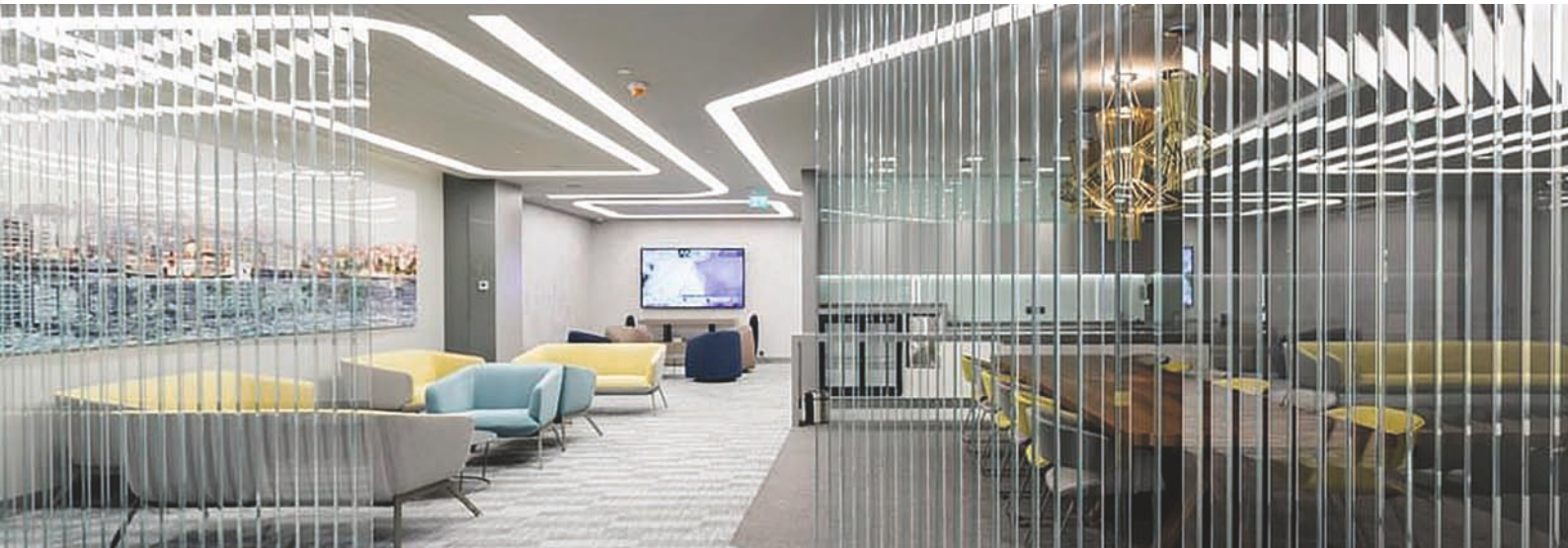


• Leuchtenoberteil mit
Seitenprofilen verschraubt
Top part of luminaire
screwed to side profiles

• Seitenprofile
Side Profile

• Eingelegte Abdeckung
Inlaid Cover

Zusammengesetztes Profil
Assembled Profile



Die Lichtlenkung erfolgt über
eingelegte opale Scheiben oder
opalisiertes Mikroprisma für
Bildschirmarbeitsplatzumgebungen.

Light is directed via inserted opal
panes or, for VDU workstation
environments, opalised microprism.

