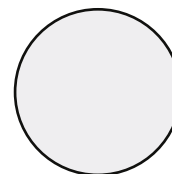


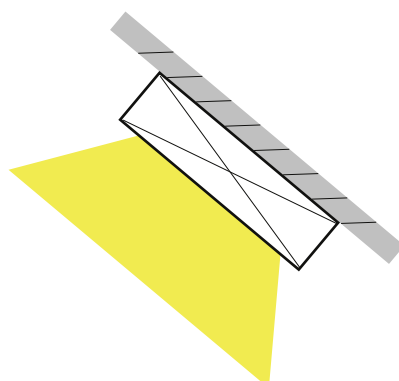
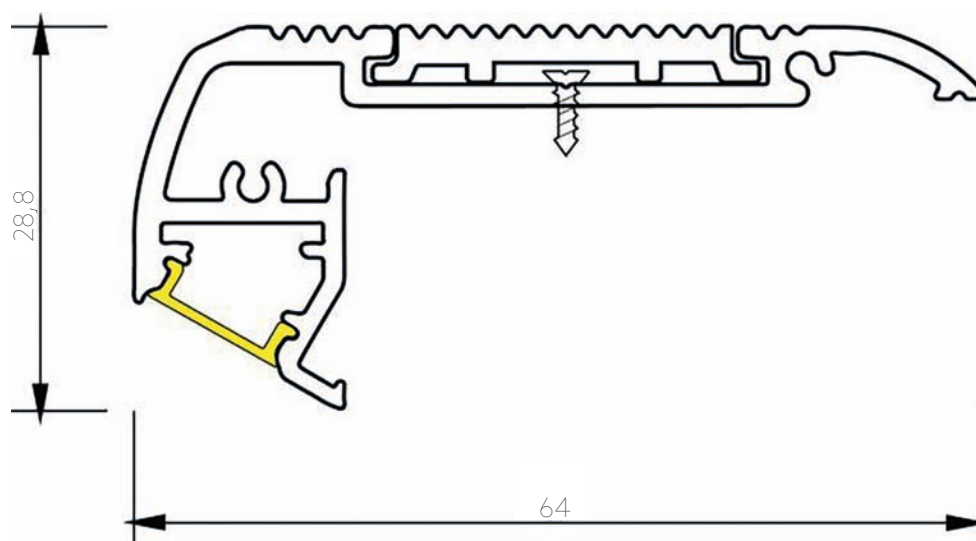
## TECHNICHE DATEN

## TECHNICAL DATA

Produktname / Product Name	LAM
Optik / Optic	Opal
Systemleistung / Systempower	11/14,4/22W/m - 24V
Lumen / m	1200/1570/2400lm/m
Lichtverteilung / Light Distribution	Direkt / Direct
Treiber / Driver	Extern / External
CCT	3000K, 4000K, 6500K, Tunable White
Winkelformteile / Angles	90°, 45°, T, X



Opale Abdeckung  
Opal Cover



Lichtverteilung  
Light Distribution