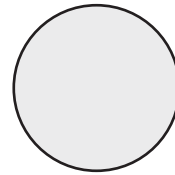


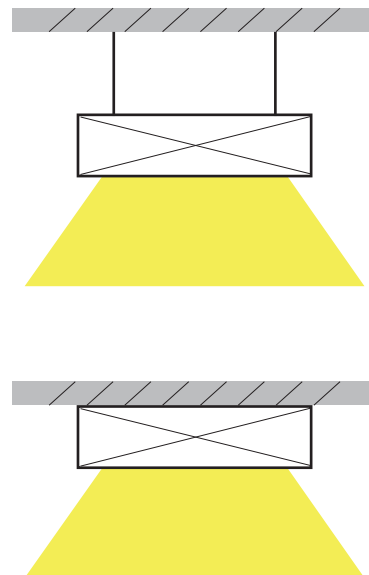
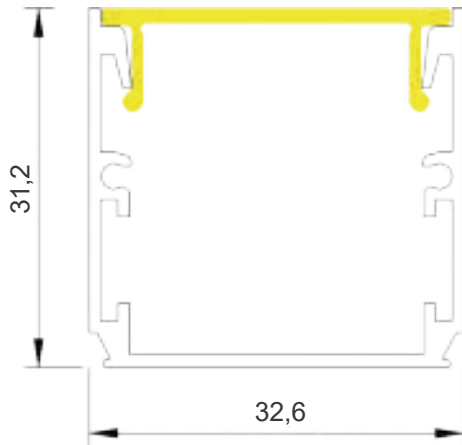
TECHNICHE DATEN

TECHNICAL DATA

Produktname / Product Name	LBL / Altair / Mira A
Optik / Optic	Opal
Systemleistung / Systempower	11/22W/m – 24V
Lumen / m	1200/2400lm/m
Lichtverteilung / Light Distribution	Direkt / Direct
Treiber / Driver	Extern / External
CCT	3000K,4000K,6500K,Tunable White
Winkelformteile / Angles	90°, 45°, T,X



Opale Abdeckung
Opal Cover



Lichtverteilung
Light Distribution